



CDT3063

1.產品說明

CDT-3063 是專門設計應用於低壓 4 個輸出推動燈串控制 IC。輸出端可直接推動 SCR 或 A13 電晶體可用於 AC 或 DC 線路

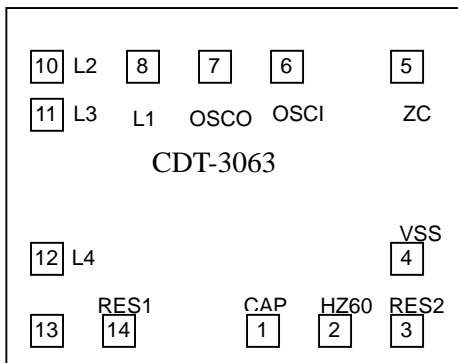
2.特性

- CMOS 製造技術
- 工作電壓範圍：2.0V~5.0V
- 單一功能：4 燈漸明漸暗
- AC 或 DC 皆可使用
- 正輸出,直接推動 SCR 或電晶體
- 內部 60Hz 輸出端
- 每一輸出 相位差 180°

3.產品應用

- 霹靂燈
- 耶誕燈
- 跑馬燈

4.PAD 位置圖

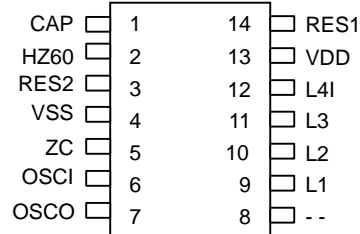


Chip Size: 65x76 Mil

Note : IC 底座接 VDD

5.封裝方式

DIP 14PIN



6. PAD 座標圖

(單位: μm)

	PAD	X	Y
1	CAP	860	105
2	HZ60	1025	100
3	RES2	1235	105
4	VSS	1240	330
5	ZC	1240	1195
6	OSCI	870	1195
7	OSCO	680	1195
8	L1	490	1195
10	L2	100	1195
11	L3	100	870
12	L4	100	305
13	VDD	100	105
14	RES1	290	105

7.腳位說明

Name	I/O	Description
CAP	I	振盪電容
HZ60	O	60Hz 振盪輸出端
RES2	O	振盪輸出端
VSS	P	電源負極
ZC	I	AC 60Hz 輸入
OSCI	O	振盪輸出端
OSCO	I	振盪輸入端
L1	O	LED 輸出端(負輸出)
L2	O	LED 輸出端(負輸出)
L3	O	LED 輸出端(負輸出)
L4	O	LED 輸出端(負輸出)
VDD	P	電源正極
RES1	I	振盪輸入端

8. 最大額定範圍

- Supply Voltage ----- - 0.3V to 5.0V
- Input Voltage ----- VSS-0.3 to VDD+0.3
- Operating Temperature ----- 0 to 70
- Storage Temperature----- - 50 to 125

* Note : Stresses above those listed may cause permanent damage to the devices.

9.電氣特性

(V_{DD}=3V, T_A = 25 , unless otherwise specified)

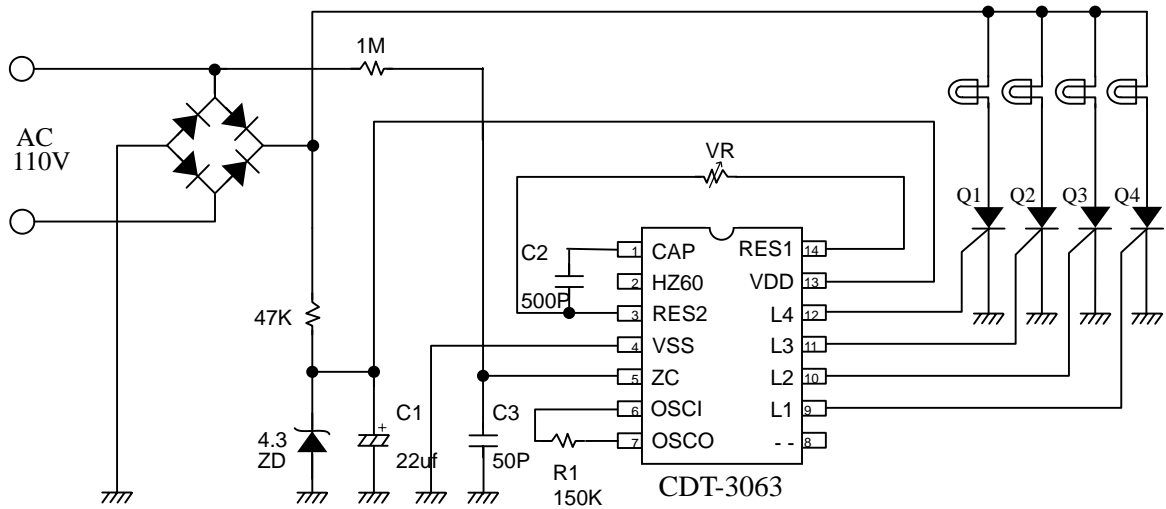
Symbol	Parameter	Condition	Min.	Typ.	Max.	Unit
V _{DD}	Supply Voltage		2.0	3.0	5.0	V
I _{DD}	Operating Current	@V _{DD} = 3V, no load			180	μ A
I _{OL}	Sink Current (L1~L4)	@V _{DD} = 3V, V _{OL} =1.0V	20			mA

10. 功能描述

- VR 轉至最小時 全亮
- 正輸出, 直接推動 SCR 或 電晶體
- 4 個輸出端
- AC 或 DC 皆可使用
- 內部 60Hz 輸出端
- 每一輸出 相位差 180°

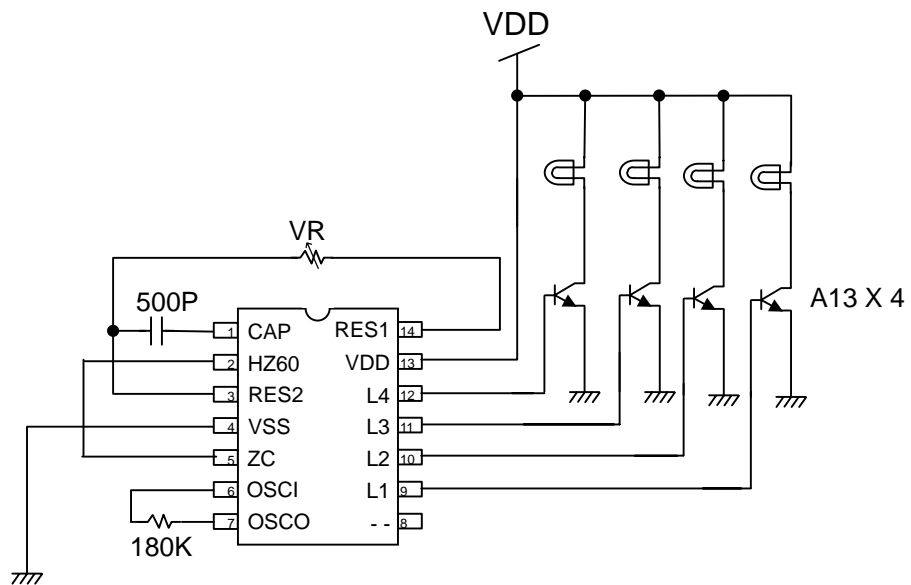
11. 應用線路

AC 應用線路



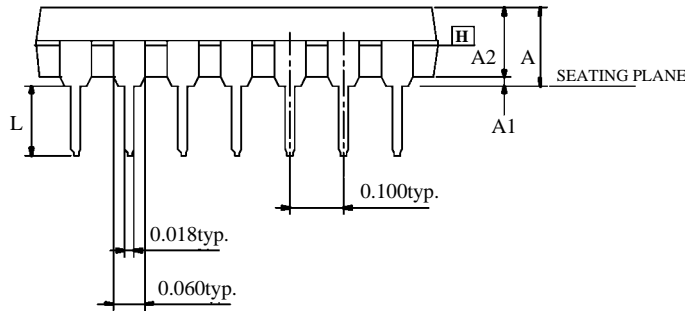
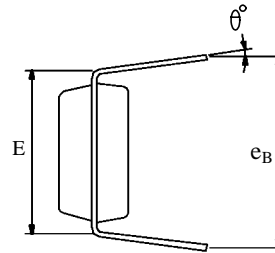
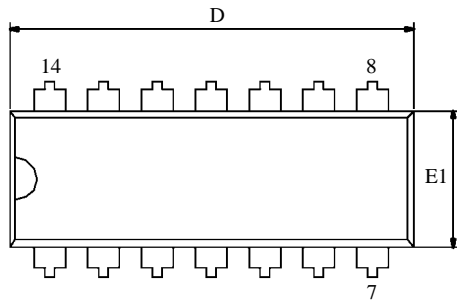
■ 零件說明：VR, C2：調 Dimmer 速度

DC 應用線路



11.封裝外觀圖

• 14-pin DIP outline dimensions



Symbols	MIN.	NOR.	MAX.
A	-	-	0.210
A1	0.015	-	-
A2	0.125	0.130	0.135
D	0.735	0.750	0.775
E	0.300 BSC.		
E1	0.245	0.250	0.255
L	0.115	0.130	0.150
e _B	0.335	0.355	0.375
⁰	0	7	15

UNIT : INCH

NOTES.

- JEDEC OUTLINE : MS-001 AA
- "D", "E1" DIMENSIONS DO NOT INCLUDE MOLD FLASH OR PROTRUSIONS. MOLD FLASH OR PROTRUSIONS SHALL NOT EXCEED 0.010 INCH.
- e_B IS MEASURED AT THE LEAD TIPS WITH THE LEADS UNCONSTRAINED.
- POINTED OR ROUNDED LEAD TIPS ARE PREFERRED TO EASE INSERTION.
- DISTANCE BETWEEN LEADS INCLUDING DAM BAR PROTRUSIONS TO BE 0.005 INCH MINIMUM.
- DATUM PLANE \square COINCIDENT WITH THE BOTTOM OF LEAD, WHERE LEAD EXIT BODY.

* CDT assumes no responsibility for the use of the specification described. CDT reserves the right to modify the product specification without notice. (以上規格僅供參考，本公司得逕行修正，不另通知)