



CDT3143

1.產品說明

CDT3143 是專門設計應用於 4 個輸出漸明漸暗推動 IC。

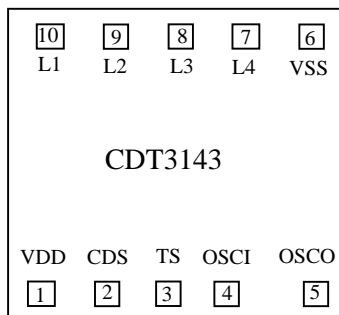
2.特性

- CMOS 製造技術
- 工作電壓範圍：2.0V~5.0V
- 輸出電流：電流>20mA @電壓=3V
- 可接 CDS 控制

3.產品應用

- 閃爍 LED 燈串
- 聖誕裝飾燈串
- 玩具
- RGB LED 混色

4.PAD 位置圖



CHIP SIZE : 1840 x 1330 μ M

Note : IC 底座接 VDD

5.PAD 座標圖 (單位: μ m)

	PAD	X	Y
1	VDD	135	164
2	CDS	345	164
3	TS	576	164
4	OSCI	794	164
5	OSCO	1714	164
6	VSS	1722	1197
7	L4	1500	1197
8	L3	1575	1197
9	L2	605	1197
10	L1	147	1197

6.腳位說明

Name	I/O	Description
VDD	P	電源正極
CDS	I	CDS 控制
TS	B	測試用腳位
OSCI	I	振盪輸入
OSCO	O	振盪輸出
VSS	P	電源負極
L4	O	LED 輸出端(負輸出)
L3	O	LED 輸出端(負輸出)
L2	O	LED 輸出端(負輸出)
L1	O	LED 輸出端(負輸出)

7. 最大額定範圍

- Supply Voltage ----- - 0.3V to 5.0V
- Input Voltage ----- VSS-0.3 to VDD+0.3
- Operating Temperature ----- 0 to 70
- Storage Temperature----- - 50 to 125

* Note : Stresses above those listed may cause permanent damage to the devices.

8. 電氣特性

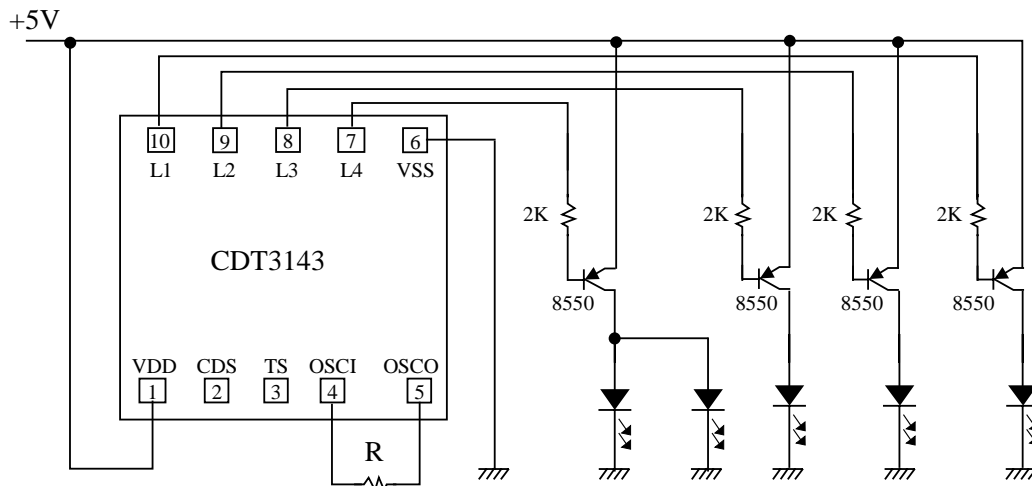
(VDD=3V, TA = 25 , unless otherwise specified)

Symbol	Parameter	Condition	Min.	Typ.	Max.	Unit
V _{DD}	Supply Voltage		2.0	3.0	5.0	V
I _{DD}	Operating Current	@V _{DD} = 3V, no load			40	μ A
I _{OL}	Sink Current (L1~L4)	@V _{DD} = 3V, V _{OL} =1.0V	20			mA

9. 功能描述

- (1).四燈漸明漸暗輸出,每個輸出相位差 45 度。
- (2).CDS:CDS 控制

10. 應用線路



* CDT assumes no responsibility for the use of the specification described. CDT reserves the right to modify the product specification without notice. (以上規格僅供參考，本公司得逕行修正，不另通知)