



CDT3157

1.產品說明

- CDT3157 是專門設計應用於 3 個 LED 輸出推動 IC。
- 不必外接任何零組件，LED 輸出端可並聯多個 LED。
- IC 設計具有斷電功能即 LED 閃完後會停幾秒後觸動才有效-達到省電功能

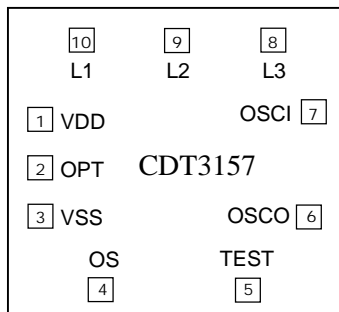
2.特性

- CMOS 製造技術
- 工作電壓範圍：2.0V~5.0V
- 靜態電流 < 5 μ A
- 觸發鍵 -- One Shot 動作，有斷電功能
- OPT 鍵 -- 二種速度選擇
- 觸發鍵一直按住，LED 連續閃完後不再閃動。
- POWER ON – ON Mode
- 三燈順閃,閃爍有多種功能選擇

3.產品應用

- 耶誕燈
- 霹靂燈
- 跑馬燈

4.PAD 位置圖



Chip Size: 1410 x 1740 μ M

Note : IC 底座接 VDD

5.PAD 座標圖 (單位: μ m)

	PAD	X	Y
1	VDD	110	885
2	OPT	110	600
3	VSS	110	320
4	OS	255	115
5	TEST	1195	115
6	OSCO	1195	410
7	OSCI	1195	855
8	L3	960	1520
9	L2	560	1520
10	L1	260	1520

6.腳位說明

Name	I/O	Description
VDD	P	電源正極
OPT	I	空腳閃少圈，接 VSS 閃多圈
VSS	P	電源負極
OS	I	One-Shot 觸發鍵
TEST	B	內部測試用
OSCO	O	振盪輸出
OSCI	I	振盪輸入
L3	O	LED 輸出端(負輸出)
L2	O	LED 輸出端(負輸出)
L1	O	LED 輸出端(負輸出)

7. 最大額定範圍

- Supply Voltage ----- - 0.3V to 5.0V
- Input Voltage ----- VSS-0.3 to VDD+0.3
- Operating Temperature ----- 0 to 70
- Storage Temperature----- - 50 to 125

* Note : Stresses above those listed may cause permanent damage to the devices.

8. 電氣特性

(VDD=3V, TA = 25 , unless otherwise specified)

Symbol	Parameter	Condition	Min.	Typ.	Max.	Unit
V _{DD}	Supply Voltage		2.0	3.0	5.0	V
I _{STB}	Standby Current	@ V _{DD} = 3V, no load			5.0	μ A
		@ V _{DD} = 5V, no load			10	
I _{DD}	Operating Current	@ V _{DD} = 3V, no load		30	150	μ A
I _{OL}	Sink Current (L1~L3)	@ V _{DD} = 3V, V _{OL} =1.0V	20			mA

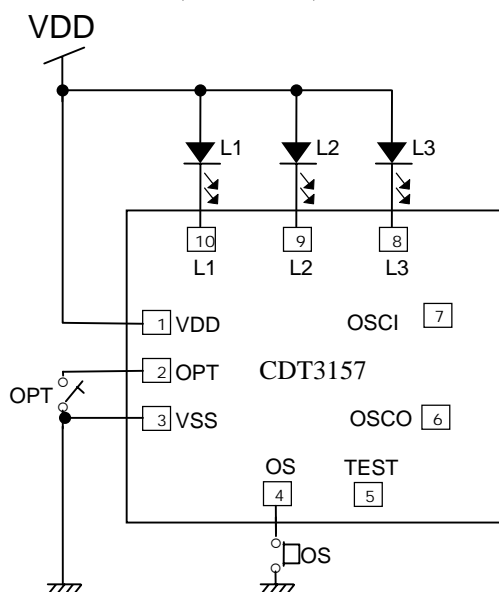
9. 功能描述

編號	OPT	閃爍圈數	每個 LED 速度	一次時間	斷電時間
CDT3157-01	OPT 鍵 空腳	8 圈	3.0 Hz	約 2.7 秒	約 9 秒
	OPT 鍵 接 VSS	12 圈	3.0 Hz	約 4.0 秒	
CDT3157-02	OPT 鍵 空腳	4 圈	3.0 Hz	約 1.4 秒	約 5 秒
	OPT 鍵 接 VSS	6 圈	3.0 Hz	約 2.0 秒	
CDT3157-03	OPT 鍵 空腳	8 圈	3.0 Hz	約 2.7 秒	約 5 秒
	OPT 鍵 接 VSS	12 圈	3.0 Hz	約 4.0 秒	

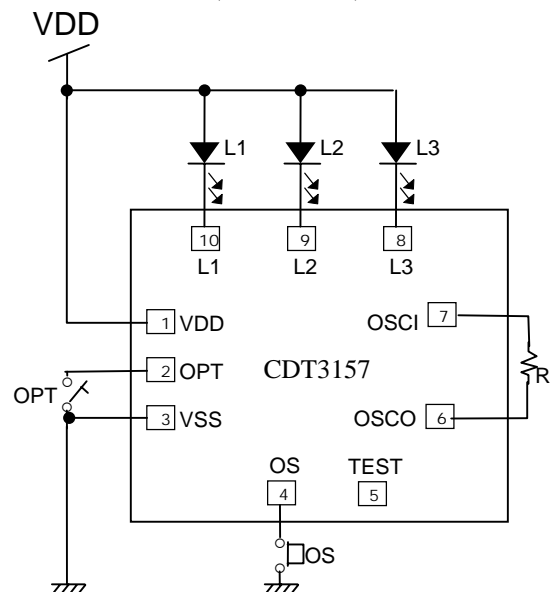
LED Duty Cycle: 1/2, 閃爍速率誤差: ±25% @3VDC

10. 應用線路

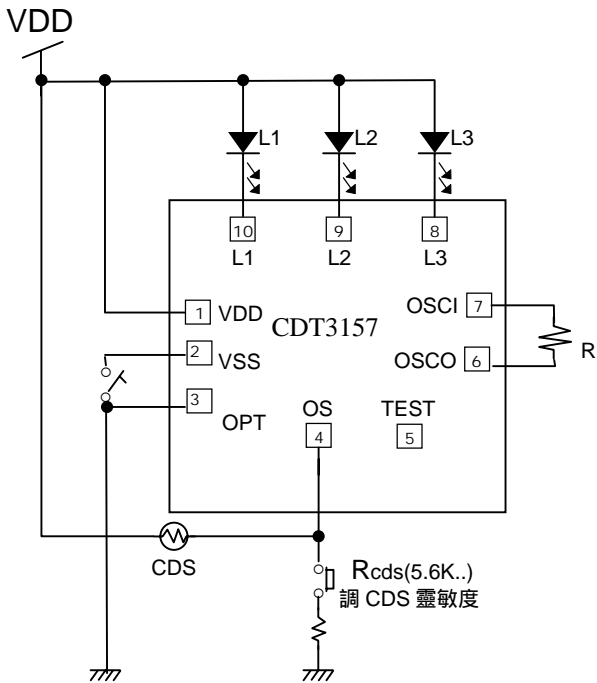
1. 控制 OS 鍵(內定速度)



2. 控制 OS 鍵(加 R 加速)



3. 外加 CDS，暗閃線路



使用說明：

1. OPT 鍵使用功能：
二種速度選擇鍵，空腳閃少圈，接 VSS 閃多圈。
2. 一直觸動 OS 鍵時，LED 會一直閃動，不再觸動則閃後自動停止(RE-Trig)。
3. 當按住 OS 鍵時，LED 閃動停止後不會再閃。
4. 利用 R 可以調快速度。
5. CDS 如此接法靜態電流 $< 5\mu\text{A}$ ，即使 OS 鍵一直按住 LED 也不會閃，Rcds 調 CDS 之靈敏度用。

* CDT assumes no responsibility for the use of the specification described. CDT reserves the right to modify the product specification without notice. (以上規格僅供參考，本公司得逕行修正，不另通知)