



CDT3199

1.產品說明

CDT3199 是專門設計應用於 AC 或 DC ,
1 個輸出 , 4 段功能 IC。

IC 外接一個電阻 , 線路簡單 , 變化多端 ,
應用廣泛。

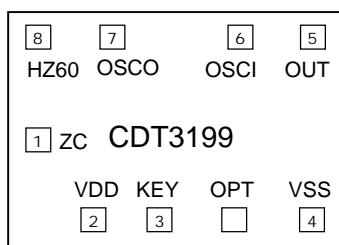
2.特性

- COMS 製造技術
- 工作電壓範圍 : 2.0V ~ 5.0V
- 一個輸出端 , 輸出電流 > 1mA
- 單一按鍵連續觸發選擇方式
- 輸出可接 SCR 或電晶體(MPSA13)
外接一個振盪電阻

3.產品應用

- 燈串
- 裝飾燈

4. PAD 位置圖



Chip Size: 1580 X 1639 μM

Note : IC 底座接 VDD

5.PAD 座標圖

(單位: μm)

	PAD	X	Y
1	ZC	135	290
2	VDD	345	125
3	KEY	585	125
4	OPT	860	125
5	VSS	1100	125
6	OUT	1110	1050
7	OSCI	800	1050
8	OSCO	340	1050
9	HZ60	135	1050

6.腳位說明

Name	I/O	Description
ZC	I	AC 60Hz 輸入端
VDD	P	電源正極
KEY	I	功能段按鍵選擇
OPT	I	功能輸出三段或四段選擇 (只適用於 3199-01)
VSS	P	電源負極
OUT	O	輸出端
OSCO	O	振盪輸出
OSCI	I	振盪輸入
HZ60	O	60Hz 輸出端 , 使用 DC 線路 時接到 ZC pin。

7. 最大額定範圍

- Supply Voltage ----- -0.3V to 5.0V
- Input Voltage ----- $V_{SS}-0.3$ to $V_{DD}+0.3$
- Operating Temperature ----- 0 to 70
- Storage Temperature----- -50 to 125

* Note : Stresses above those listed may cause permanent damage to the devices.

8. 電氣特性

($V_{DD}=3V$, $T_A = 25$, unless otherwise specified)

Symbol	Parameter	Condition	Min.	Typ.	Max.	Unit
V_{DD}	Supply Voltage		2.0	3.0	5.0	V
I_{DD}	Operating Current	@ $V_{DD} = 3V$, no load	50	100	200	μA
I_{OL}	Sink Current (OUT)	@ $V_{DD} = 3V, V_{OL}=1.0V$	5			mA
I_{OH}	Source Current (OUT)	@ $V_{DD} = 3V, V_{OH}=1.0V$	1			mA

9. 功能描述

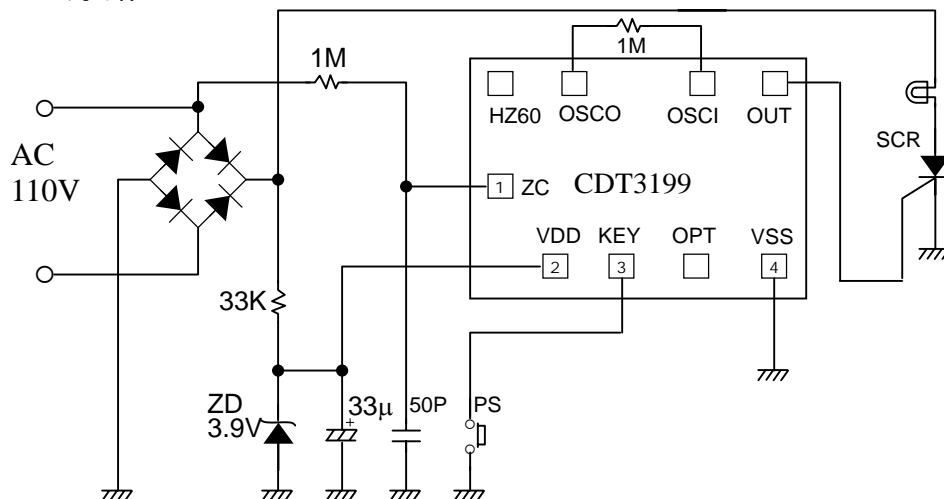
CDT3199-01 漸明漸暗 全亮 OFF

Opt+Vss, 漸明漸暗 全閃 全亮 OFF

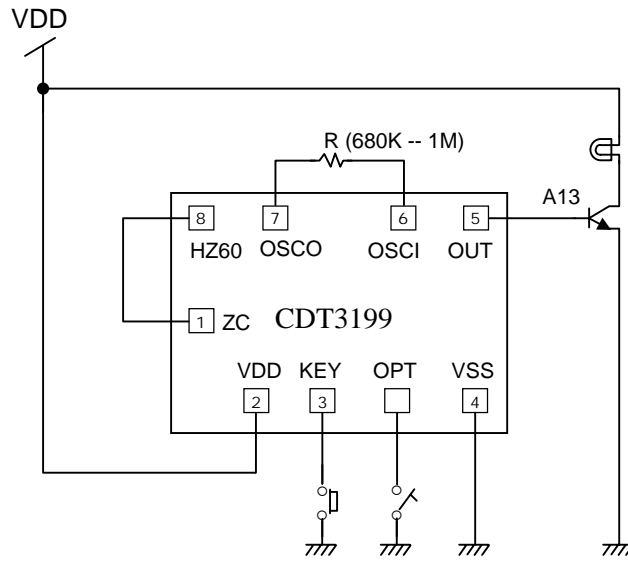
CDT3199-03:漸明漸暗

10. 應用線路

AC 線路



DC 線路



* CDT assumes no responsibility for the use of the specification described. CDT reserves the right to modify the product specification without notice. (以上規格僅供參考，本公司得逕行修正，不另通知)