



CDT3223

1.使用說明

CT3223 是一種簡單功能，不必外接零件，用於聖誕燈串控制器。

利用按鍵分段式直接選擇速度。

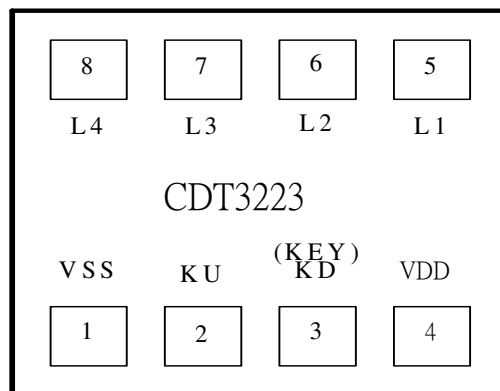
最快：全亮 (4KHz)

最慢：0.5Hz

2.特性

- 工作電壓範圍：2.0V~5.0V
- 直接觸發 SCR
- 跳動方式：
 - (1) 雙燈單向跑馬
 - (2) 三燈跑馬
- 利用按鍵調速度
 - (1) KU — 16 段 加快
 - (2) KD — 16 段 減慢
 - (3) KEY — 4 段 循環式調速

4.PAD 位置圖



Chip size: 1580 x1630 μ M

Note : IC 底座接 VDD

3.產品應用

- 聖誕燈串
- 裝飾燈
- 其他

5. PAD 座標圖 (單位: μm)

	PAD	X	Y
1	VSS	212	154
2	KU	607	145
3	KD	991	145
4	KEY	1372	145
5	VDD	1777	145
6	OSCI	1787	438
7	OSCO	1791	1198
8	L1	1430	1656
9	L2	1061	1656
10	L3	690	1656
11	L4	288	1656
12	OPT	144	1056
13	TEST	1787	1537

6. 腳位說明

Name	I/O	Description
VSS	P	電源負極。
KU	I	(1). 按住 KU 不放, 則 LED 頻率加快, 約 2 秒, 可切換至下一狀態, 連續 16 種模式變化, 15 段切換。 (2). 可單擊 KU 來加快 LED 頻率, 共 16 種模式變化, 15 段切換。 (3). 輸入端 PULL HIGHT。
KD	I	(1). 按住 KD 不放, 則 LED 頻率減慢, 約 2 秒, 可切換至下一狀態, 連續 16 種模式變化, 15 段切換。 (2). 可單擊 KD 來減慢 LED 頻率, 共 16 種模式變化, 15 段切換。 (3). 輸入端 PULL HIGHT。
KEY	I	循環單擊調速, 共 4 種模式, 6 段單擊。輸入端 PULL HIGHT。
VDD	P	電源正極。
OSCI	I	振盪輸入
OSCO	O	振盪輸出
L1	O	輸出端接 SCR 的 G 閘。(負輸出)(請參考應用線路圖)

L2	O	輸出端接 SCR 的 G 閘。(負輸出) (請參考應用線路圖)
L3	O	輸出端接 SCR 的 G 閘。(負輸出) (請參考應用線路圖)
L4	O	輸出端接 SCR 的 G 閘。(負輸出) (請參考應用線路圖)
OPT	I	不接任何電位 4 燈動作, 接 VSS 時 3 燈動作。
TEST	B	測試端

7.最大額定範圍

- Supply Voltage ----- -0.3V to 5.0V
- Input Voltage ----- VSS-0.3 to VDD+0.3
- Operating Temperature ----- 0°C to 70°C
- Storage Temperature----- -50°C to 125°C

* Note : Stresses above those listed may cause permanent damage to the devices.

8.電氣特性

(VDD=3V, TA = 25°C , unless otherwise specified)

Symbol	Parameter	Condition	Min.	Typ.	Max.	Unit
VDD	Supply Voltage		2.0	4.0	5.0	V
IDD	Operating Current	@ VDD = 4V, no load			250	μ A
IOL	Sink Current (L1~L4)	@ VDD = 3V, VOL=1.0V	5			mA
IOH	Source Current (L1~L4)	@ VDD = 3V, VOH=1.0V	100			μ A

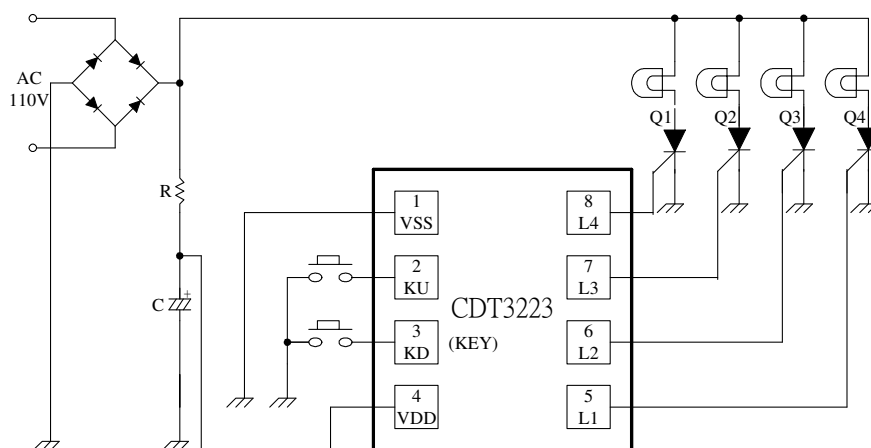
9.功能描述

1. 直接接觸 SRC (G 閘) 推燈串。[請參考應用線路圖]
2. 閃動方式：
 - (1). 雙燈單向跑馬(L1~L4)
 - (2). 單燈單向跑馬(L1~L3)
3. 利用按鍵調速度
 - (1). KEY1 (KU) ---- 加快 —16 段式
 - (2). KEY2 (KD) ---- 減慢 —16 段式
 - (3). KEY ---- 循環式調速 —4 段式
 - (4). KU , KD 與 KEY 分開獨立使用
 - (5). OPT : normal—4 燈動作雙燈單向跑馬
加 VSS—3 燈動作單燈單向跑馬

CDT3223 IC— 是一種簡單功能，不必外接零件，用於聖誕燈串控制器。

- 利用按鍵直接調速度
- 內建頻率最快：4 k Hz 全亮 最慢：0.5 Hz

10.應用線路



*CDT assumes no responsibility for the use of the specification described. CDT reserves the right to modify the product specification without notice. (以上規格僅供參考，本公司得逕行修正，不另通知)