



CDT3229

1.使用說明

CDT-3229 是專門設計應用於低壓 5 個 LED 輸出推動 IC。

CDT-3229 為 ROM CODE 設計方式，修改光罩可以有三個功能，可由客戶指定。

- 1. ONE SHOT 單段單次觸發
- 2. ONE SHOT 四段單次觸發
- 3. 電源控制 連續閃動方式

IC 應用線路簡單，外接零件少，變化多端，應用廣泛。

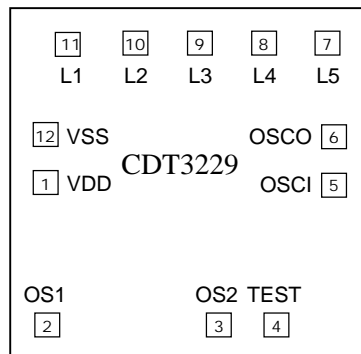
2.特性

- CMOS 製造技術
- 工作電壓範圍：2.0V~5.0V
- 靜態電流 < 5μA
- 5 個 LED 閃爍輸出可接成：
 - (1) 單段單次觸發
 - (2) 四段單次觸發
 - (3) 連續閃動方式
- ONE SHOT -- Non-Retrig
- ONE SHOT -- 有斷電功能
- OSC 有內定式及外調加快式
- 可以選定 LED 閃爍變化
- 可以選定 LED 輸出個數

3.產品應用

- 玩具閃燈
- 裝飾燈
- 其他

4.PAD 位置圖



Chip Size: 1500 x 1350 μM

Note : IC 底座接 VDD

5.PAD 座標圖 (單位: μm)

	PAD	X	Y
1	VDD	117	656
2	OS1	161	118
3	OS2	738	118
4	TEST	995	118
5	OSCI	1265	636
6	OSCO	1265	821
7	L5	1270	1152
8	L4	967	1152
9	L3	733	1152
10	L2	430	1152
11	L1	172	1152
12	VSS	117	862

6.腳位說明

Name	I/O	Description
VDD	P	電源正極
OS1	I	單次單段觸發
OS2	I	單次四段觸發
TEST	B	測試端
OSCI	I	振盪器輸入
OSCO	O	振盪器輸出
L5	O	LED 輸出端(負輸出)
L4	O	LED 輸出端(負輸出)
L3	O	LED 輸出端(負輸出)
L2	O	LED 輸出端(負輸出)
L1	O	LED 輸出端(負輸出)
VSS	P	電源負極

7. 最大額定範圍

- Supply Voltage ----- - 0.3V to 5.0V
- Input Voltage ----- VSS-0.3 to VDD+0.3
- Operating Temperature ----- 0 to 70
- Storage Temperature----- - 50 to 125

* Note : Stresses above those listed may cause permanent damage to the devices.

8.電氣特性

(VDD=3V, TA = 25 , unless otherwise specified)

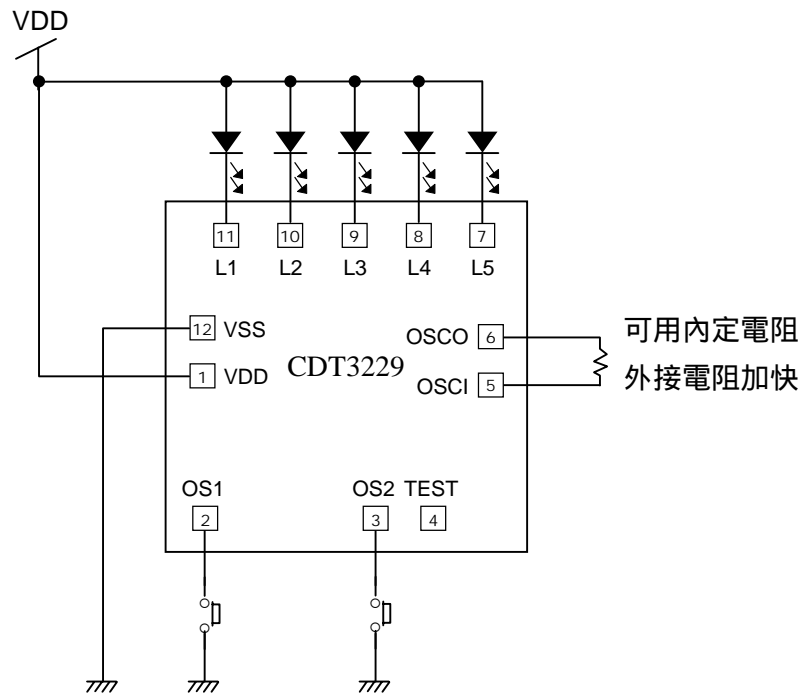
Symbol	Parameter	Condition	Min.	Typ.	Max.	Unit
VDD	Supply Voltage		2.0	3.0	5.0	V
ISTB	Standby Current	@VDD = 3V, no load			5.0	μ A
		@VDD = 5V, no load			10	
IDD	Operating Current	@VDD = 3V, no load			150	μ A
IOL	Sink Current (L1~L5)	@VDD = 3V, VOL=1.0V	30			mA

9.功能描述

CDT3229 標準產品及應用說明

CDT3229-01 – ONE SHOT MODE			
第一段	向外閃 4 次(約 3 秒)	斷電 2 秒	L3 <u>L2 L4</u> <u>L1 L5</u>
第二段	對閃 6 次(約 4 秒)	斷電 2 秒	<u>L2 L4</u> <u>L1 L3 L5</u>
第三段	來回閃 4 次(約 9 秒)	斷電 2 秒	L1,L2,L3,L4,L5,L4,L3,L2,L1
第四段	全閃 6 次(約 4 秒)	斷電 2 秒	(<u>L1 L2 L3 L4 L5</u>)

10.應用線路



* CDT assumes no responsibility for the use of the specification described. CDT reserves the right to modify the product specification without notice. (以上規格僅供參考，本公司得逕行修正，不另通知)