



CDT3253

1.產品說明

CDT3253 是專門設計應用 4 個輸出推動 IC

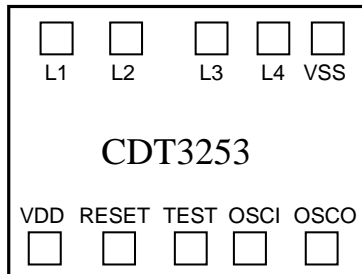
2.特性

- CMOS 製造技術
- 工作電壓範圍：2.0V~5.0V
- 輸出電流：電流>40mA @電壓=3V
- 4 燈輪流漸明漸暗
- 可設定輸出個數

3.產品應用

- 霹靂燈
- 耶誕燈
- 跑馬燈

4.PAD 位置圖



Chip Size = 1280 * 1220 um
Note : IC底座接VDD

5.PAD 座標圖 (單位: μm)

	PAD	X	Y
1	VDD	110	115
2	RESET	325	115
3	TEST	570	115
4	OSCI	815	115
5	OSCO	1030	115
6	VSS	1070	905
7	L4	895	905
8	L3	675	905
9	L2	395	905
10	L1	175	905

6.腳位說明

Name	I/O	Description
VDD	P	電源正極
RESET	I	輸出個數設定
TEST	B	內部測試端
OSCI	I	振盪輸入
OSCO	O	振盪輸出
VSS	P	電源負極
L4	O	LED 輸出端(負輸出)
L3	O	LED 輸出端(負輸出)
L2	O	LED 輸出端(負輸出)
L1	O	LED 輸出端(負輸出)

7. 最大額定範圍

- Supply Voltage ----- - 0.3V to 5.0V
- Input Voltage ----- $V_{SS}-0.3$ to $V_{DD}+0.3$
- Operating Temperature ----- 0 to 70
- Storage Temperature----- - 50 to 125

* Note : Stresses above those listed may cause permanent damage to the devices.

8. 電氣特性

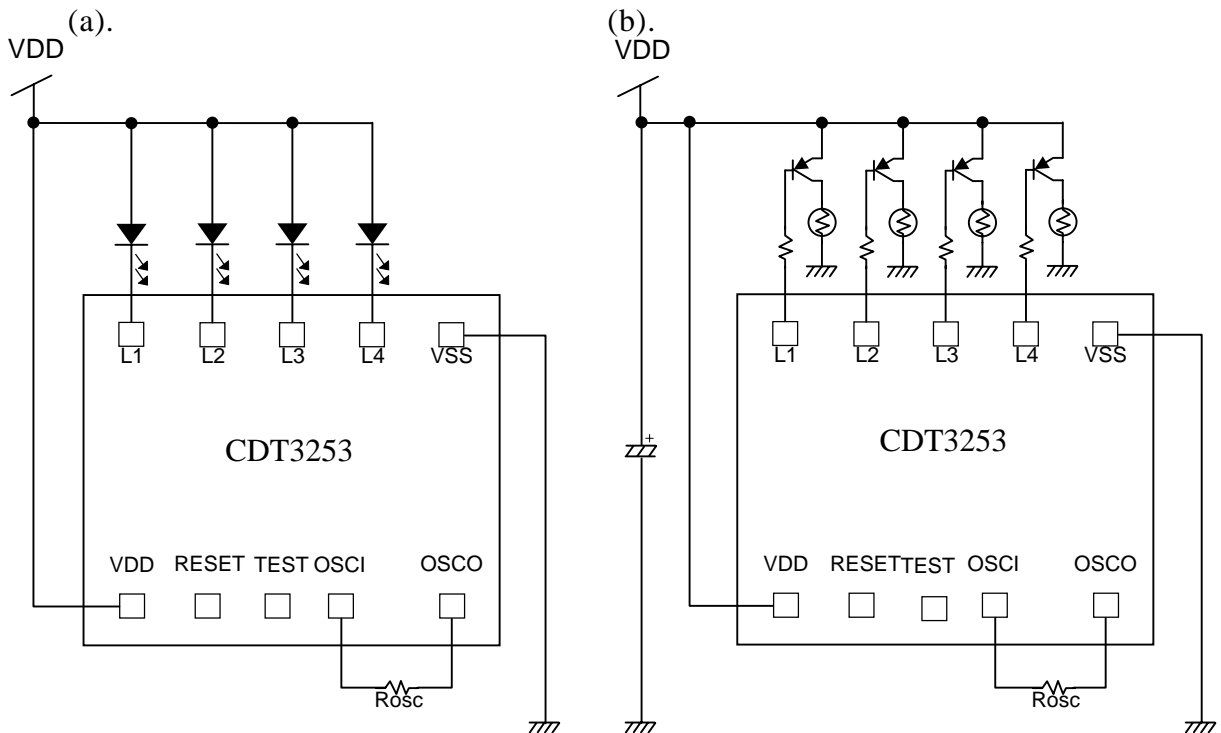
($V_{DD}=3V$, $T_A = 25$, unless otherwise specified)

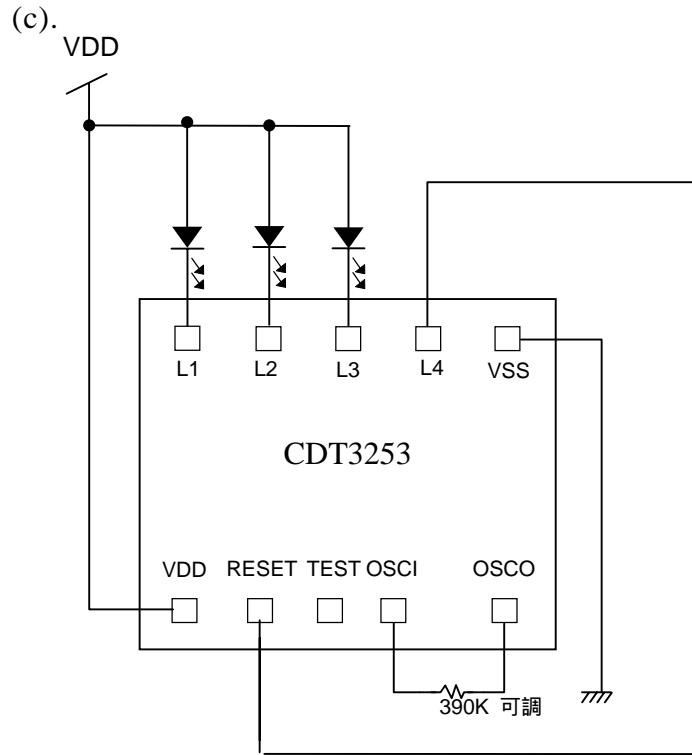
Symbol	Parameter	Condition	Min.	Typ.	Max.	Unit
V_{DD}	Supply Voltage		2.0	3.0	5.0	V
I_{DD}	Operating Current	@ $V_{DD} = 3V$, no load		20	50	μA
I_{OL}	Sink Current (L1~L4)	@ $V_{DD} = 3V, V_{OL}=1.0V$	40			mA

9. 功能描述

- 4 燈輪流漸明漸暗
- 可設定輸出個數

10. 應用線路





RESET 空接	4 燈輸出
RESET 接 L4	3 燈輸出
RESET 接 L3	2 燈輸出
RESET 接 L2	1 燈輸出

* CDT assumes no responsibility for the use of the specification described. CDT reserves the right to modify the product specification without notice. (以上規格僅供參考，本公司得逕行修正，不另通知)