



CDT3255

1.使用說明

CDT3255 是專門設計應用於低壓 3 個 LED 輸出推動 IC。

不必外接任何零組件，LED 輸出端可並聯多個 LED。

可外接電阻加快閃動速度。

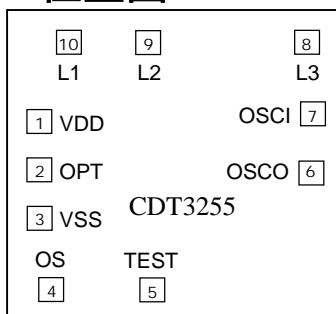
2.特性

- CMOS 製造技術
- 工作電壓範圍：2.0V~5.0V
- 靜態電流 < 5 μ A
- 觸發鍵，One Shot 動作
- OPT 鍵，二種速度選擇
- 觸發鍵一直按住，LED 連續閃完後不再閃動。
- 三燈順閃，閃爍有多種頻率選擇

3.產品應用

- 鞋燈
- 指示燈
- 其他

4.PAD 位置圖



Chip Size: 1220 x 1200 μ M

Note : IC 底座接 VDD

5. PAD 座標圖 (單位: μ m)

	PAD	X	Y
1	VDD	150	740
2	OPT	150	522
3	VSS	150	332
4	OS	163	118
5	TEST	520	118
6	OSCO	990	483
7	OSCI	990	721
8	L3	969	1003
9	L2	492	1003
10	L1	257	1003

6.腳位說明

Name	I/O	Description
VDD	P	電源正極
OPT	I	圈數選擇
VSS	P	電源負極
OS	I	One-Shot 觸發鍵
TEST	B	測試端
OSCO	O	振盪輸出
OSCI	I	振盪輸入
L3	O	LED 輸出端(負輸出)
L2	O	LED 輸出端(負輸出)
L1	O	LED 輸出端(負輸出)

7. 最大額定範圍

- Supply Voltage ----- - 0.3V to 5.0V
- Input Voltage ----- $V_{SS}-0.3$ to $V_{DD}+0.3$
- Operating Temperature ----- 0 to 70
- Storage Temperature----- - 50 to 125

* Note : Stresses above those listed may cause permanent damage to the devices.

8. 電氣特性

($V_{DD}=3V$, $T_A = 25$, unless otherwise specified)

Symbol	Parameter	Condition	Min.	Typ.	Max.	Unit
V_{DD}	Supply Voltage		2.0	3.0	5.0	V
I_{STB}	Standby Current	@ $V_{DD} = 3V$, no load			5.0	μA
		@ $V_{DD} = 5V$, no load			10	
I_{DD}	Operating Current	@ $V_{DD} = 3V$, no load			50	μA
I_{OL}	Sink Current (L1~L3)	@ $V_{DD} = 3V, V_{OL}=1.0V$	20			mA

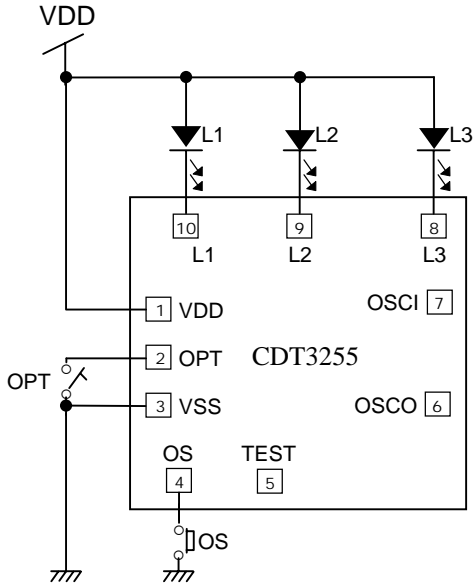
9. 功能描述

編號	選擇 OPT 鍵	閃爍次數	每個 LED 速度	一次時間
CDT3255-01	OPT 鍵 空腳	1 圈	3.3 Hz	約 0.3 秒
	OPT 鍵 接 VSS	3 圈	3.3 Hz	約 1.0 秒
CDT3255-03	OPT 鍵 空腳	8 圈	3.3 Hz	約 2.5 秒
	OPT 鍵 接 VSS	16 圈	3.3 Hz	約 5.0 秒
CDT3255-05	OPT 鍵 空腳	8 圈	1.8 Hz	約 5.0 秒
	OPT 鍵 接 VSS	16 圈	1.8 Hz	約 10.0 秒
CDT3255-06	OPT 鍵 空腳	32 圈	3.3 Hz	約 10.0 秒
	OPT 鍵 接 VSS	64 圈	3.3 Hz	約 20.0 秒

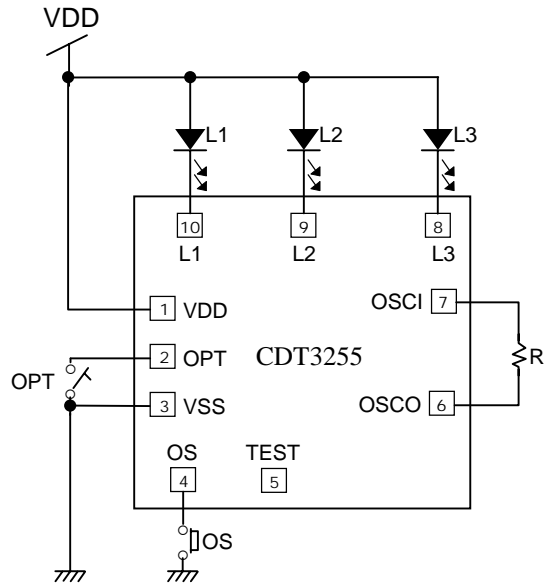
Duty Cycle: 1/2 閃爍速率誤差: $\pm 25\%$ @3VDC

10. 應用線路

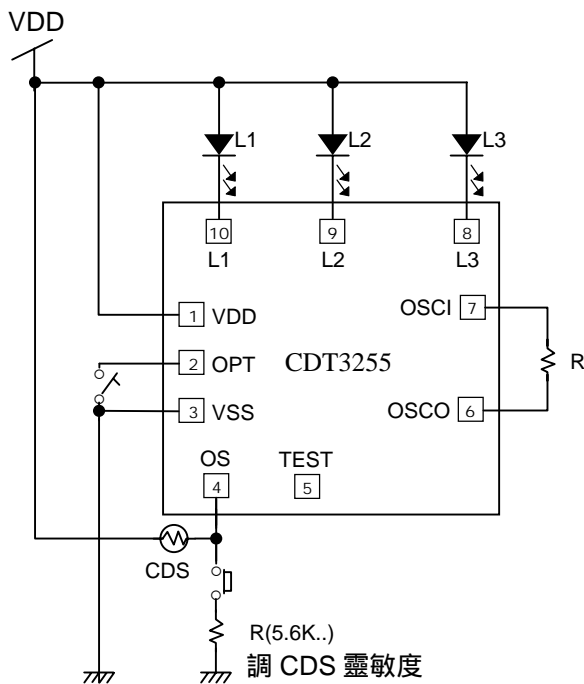
例 1. 控制 OS 鍵 (觸發鍵)



例 2. 控制 OS 鍵 (觸發鍵)



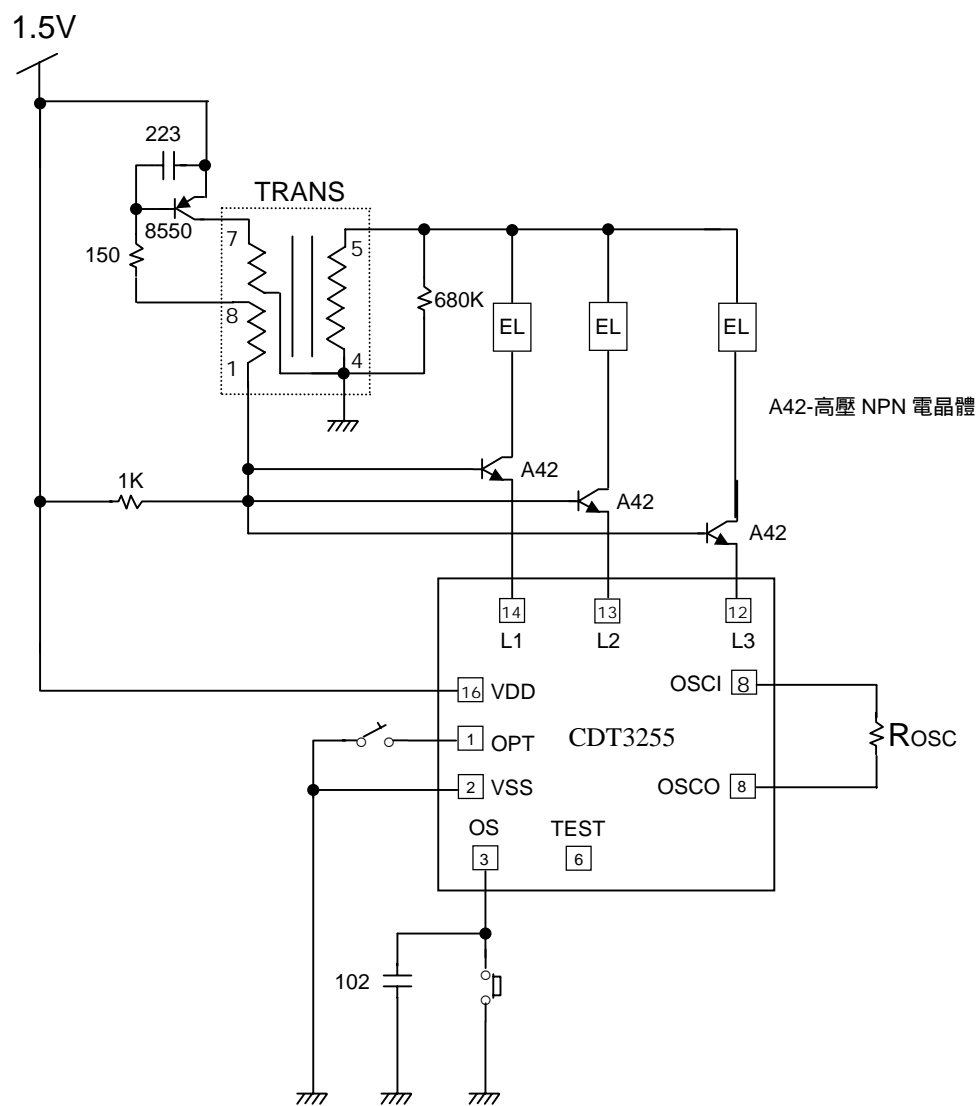
例 3. 外加 CDS，暗閃



使用說明：

1. OPT 鍵使用功能：
二種速度選擇鍵，空腳閃少圈，接 VSS 閃多圈。
2. 一直觸動 OS 鍵時，LED 會一直閃動，不再觸動則閃後自動停止。
3. 當按住 OS 鍵時，LED 閃動停止後不會再閃。
4. 利用 R 可以調快速度。
5. 控制方式：控制 OS 鍵(觸發鍵)
6. CDS 如此接法靜態電流 <math>< 5\mu A</math>，即使 OS 鍵一直按住 LED 也不會閃。

例 4. EL 線路 (1.5V)



* CDT assumes no responsibility for the use of the specification described. CDT reserves the right to modify the product specification without notice. (以上規格僅供參考，本公司得逕行修正，不另通知)