



CDT3269

1. 使用說明

CDT3269 是專門設計應用於低壓 6 個 LED 輸出推動 IC。

閃爍速度：

CDT3269-01：(IC 內部打線決定)

F1, F2, F3 空腳	接電阻調速度
F1 + VDD	固定式(1 秒閃 1 圈)
F2 + VDD	固定式(1 秒閃 2 圈)
F3 + VDD	固定式(1 秒閃 3 圈)

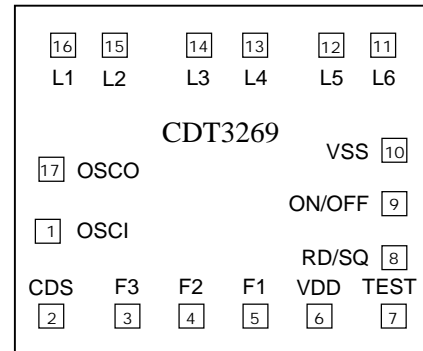
2. 特性

- CMOS 製造技術
- 工作電壓範圍：2.0V~5.0V
- 靜態電流 < 5 μ A
- ON/OFF 按鍵開關
- 閃爍方式：亂閃 或 順閃
(內定 亂閃，接 VDD 順閃)
- 輸出電流 > 35mA @ 電壓=3V
- LED 閃爍為 1/2 週期有效性
- CDS 控制端, CDS 使用時可控制 ON/OFF
- Power On ON Mode
- 3 種頻率可以選擇
可以外接電阻調速度

3. 產品應用

- 霹靂閃燈
- 警示燈
- 廣告燈
- 其他

4. PAD 位置圖



Chip Size: 1560 x 1400 μ M
Note : IC 底座接 VDD

5. PAD 座標圖 (單位: μm)

	PAD	X	Y
1	OSCI	135	435
2	CDS	140	105
3	F3	385	105
4	F2	635	105
5	F1	880	105
6	VDD	1095	105
7	TEST	1320	105
8	RD/SQ	1320	305
9	ON/OFF	1320	535
10	VSS	1320	715
11	L6	1290	1090
12	L5	1100	1090
13	L4	820	1090
14	L3	630	1090
15	L2	350	1090
16	L1	160	1090
17	OSCO	135	685

6. 腳位說明

Name	I/O	Description
OSCI	I	振盪輸入
CDS	I	CDS 控制端, 接到 VDD
F3	I	內建頻率選擇(1 秒閃 3 圈)
F2	I	內建頻率選擇(1 秒閃 2 圈)
F1	I	內建頻率選擇(1 秒閃 1 圈)
VDD	P	電源正極
TEST	B	內部測試端
RD/SQ	I	亂閃/順閃 閃爍選擇 (內定亂閃, 接 VDD 順閃)
ON/OFF	I	LED 閃爍/停止 按鍵選擇開關(負觸發)
VSS	P	電源負極
L6	O	LED 輸出端 (負輸出)

L5	O	LED 輸出端 (負輸出)
L4	O	LED 輸出端 (負輸出)
L3	O	LED 輸出端 (負輸出)
L2	O	LED 輸出端 負輸出)
L1	O	LED 輸出端 (負輸出)
OSCO	O	振盪輸出

7. 最大額定範圍

- Supply Voltage ----- - 0.3V to 5.0V
- Input Voltage ----- V_{SS}-0.3 to V_{DD}+0.3
- Operating Temperature ----- 0 to 70
- Storage Temperature----- - 50 to 125

* Note : Stresses above those listed may cause permanent damage to the devices.

8. 電氣特性

(V_{DD}=3V, T_A = 25 , unless otherwise specified)

Symbol	Parameter	Condition	Min.	Typ.	Max.	Unit
V _{DD}	Supply Voltage		2.0	3.0	5.0	V
I _{STB}	Standby Current	@ V _{DD} = 3V, no load			5.0	μ A
		@ V _{DD} = 5V, no load			10	
I _{DD}	Operating Current	@ V _{DD} = 3V, no load		30		μ A
I _{OL}	Sink Current (L1~L6)	@ V _{DD} = 3V, V _{OL} =1.0V	35			mA

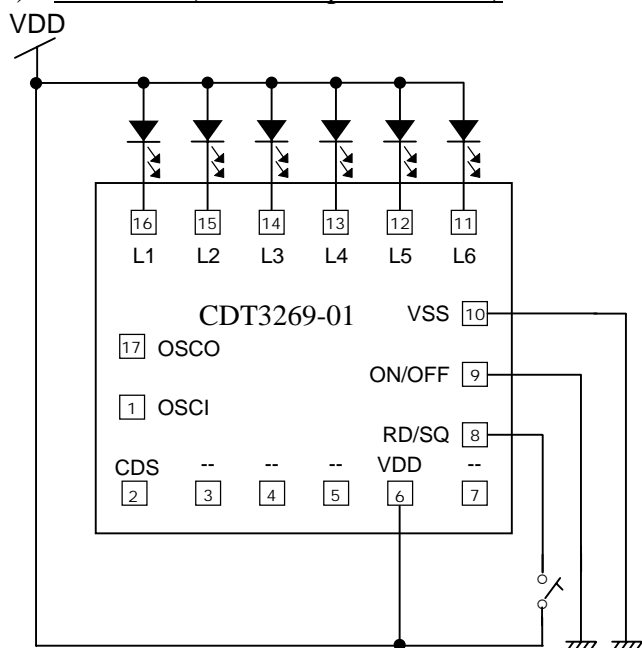
9. 功能描述

1. CDT3269 -- 內建頻率選擇, 可以選擇 1 秒閃 1 圈, 1 秒閃 2 圈, 1 秒閃 3 圈
2. CDT3269 – 如果不使用內建頻率, 可以外接振盪電阻 調速度
3. CDT3269 -- 可以選擇 亂閃/順閃 閃爍選擇 (內定亂閃, 接 V_{DD} 順閃)
4. CDT3269 – 有 ON/OFF pin, LED 閃爍/停止 按鍵選擇開關(負觸發)

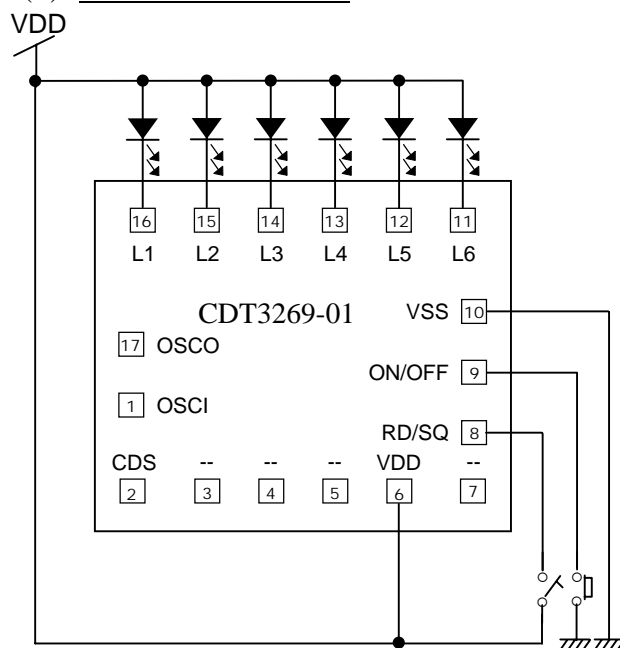
10. 應用線路

標準應用線路打線方式

(1). 電源控制(ON/OFF pin 接 VSS)

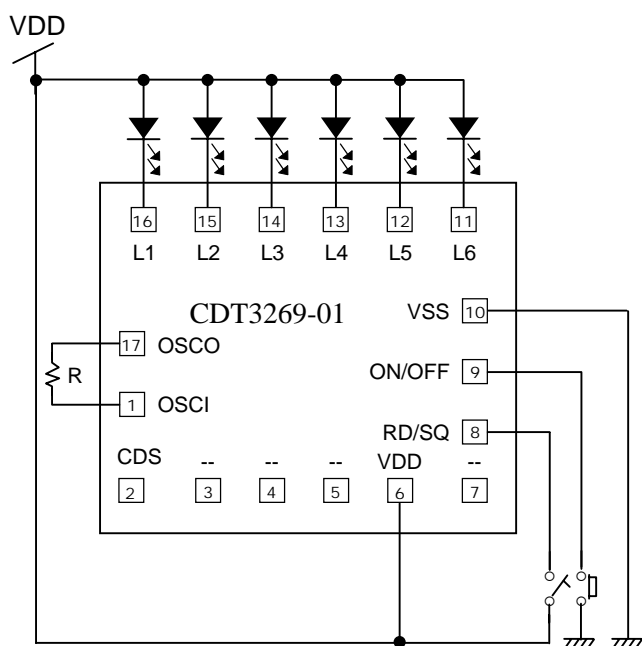


(2). ON/OFF 按鍵控制

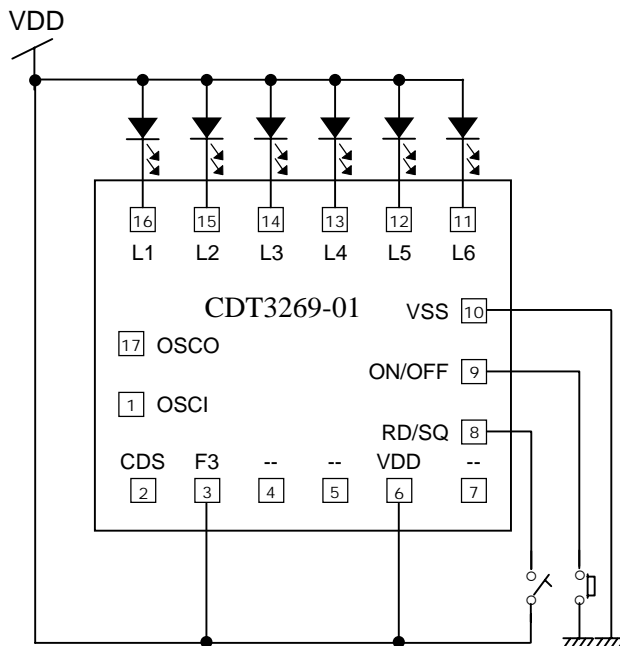


頻率分類打線方法

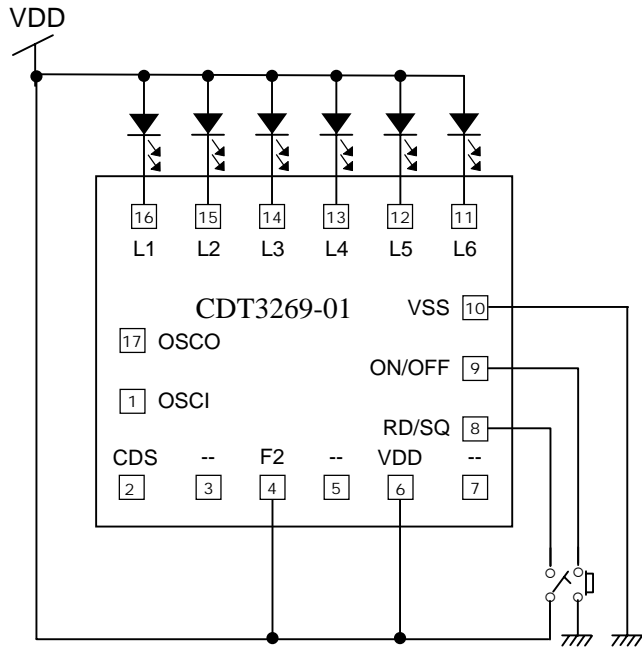
(1). CDT3269-01 接電阻調速度



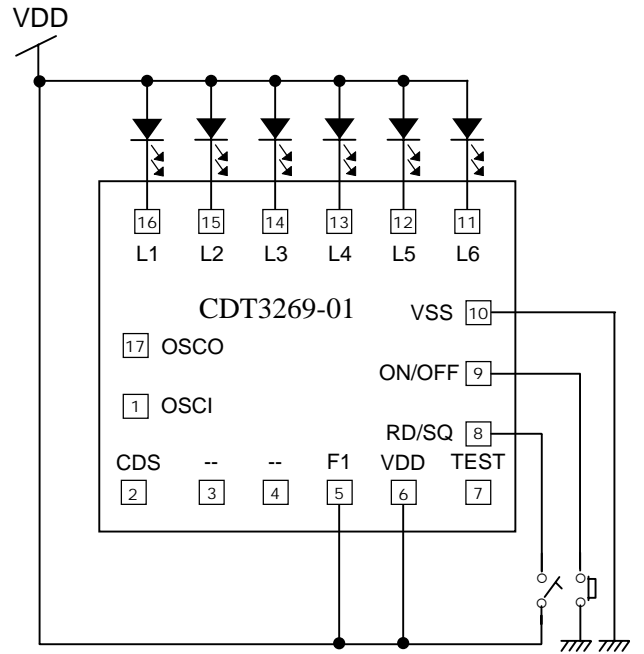
(2). CDT3269-01 1 秒閃 3 圈 (FREQ=2.6Hz)



(3). CDT3269-01 1秒閃2圈 (FREQ=1.8Hz)



(4). CDT3269-01 1秒閃1圈 (FREQ=0.9Hz)



* CDT assumes no responsibility for the use of the specification described. CDT reserves the right to modify the product specification without notice. (以上規格僅供參考，本公司得逕行修正，不另通知)