



CDT3282

1. 使用說明

CDT-3282 是專門設計應用於 6 個 LED 輸出推動 IC。IC 外接一個電阻，線路簡單，變化多端，應用廣泛。可以作為簡單 Timer。

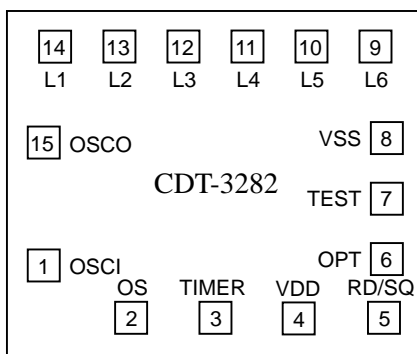
2. 特性

- CMOS 製造技術
- 工作電壓範圍：2.0V~5.0V
- 靜態電流 < 5 μ A
- OPT 選擇閃爍次數
- 6 個 LED 閃爍輸出：順閃或亂閃
- 可接 CDS 控制
- 可接 One Shot 按鍵開關
- TIMER pin 可當 Timer 使用
- LED 輸出 1/2 週期有效性
- 輸出電流 > 20mA (@電壓=3V)
- Power On 在 One Shot Mode
One Shot 觸接 VSS pin 時, One Sho 啟動

3. 產品應用

- 霹靂燈
- 閃光燈
- 警示燈
- 其他

4. PAD 位置圖



Chip Size: 1390 x 1510 μ M

Note : IC 底座接 VDD

5. PAD 座標圖

(單位: μ m)

	PAD	X	Y
1	OSCI	118	200
2	OS	425	115
3	TIMER	640	115
4	VDD	830	115
5	RD/SQ	1170	115
6	OPT	1170	350
7	TEST	1170	600
8	VSS	1170	810
9	L6	1140	1195
10	L5	950	1195
11	L4	750	1195
12	L3	560	1195
13	L2	360	1195
14	L1	165	1195
15	OSCO	165	1195

6.腳位說明

Name	I/O	Description
OSCI	I	振盪輸入
OS	I	ONE SHOT 觸發鍵
TIMER	O	計時器輸出 (與 ONE SHOT 連用),正輸出
VDD	P	電源正極
RD/SQ	I	亂閃/順閃 選擇 (空腳時為亂閃, 接 VSS 為順閃)
OPT	I	閃爍圈數之選擇鍵
TEST	B	測試端
VSS	P	電源負極
L6	O	LED 輸出端(負輸出)
L5	O	LED 輸出端(負輸出)
L4	O	LED 輸出端(負輸出)
L3	O	LED 輸出端(負輸出)
L2	O	LED 輸出端(負輸出)
L1	O	LED 輸出端(負輸出)
OSCO	O	振盪輸出

7. 最大額定範圍

- Supply Voltage ----- - 0.3V to 5.0V
- Input Voltage ----- VSS-0.3 to VDD+0.3
- Operating Temperature ----- 0 to 70
- Storage Temperature----- - 50 to 125

* Note : Stresses above those listed may cause permanent damage to the devices.

8.電氣特性

(VDD=3V, TA = 25 , unless otherwise specified)

Symbol	Parameter	Condition	Min.	Typ.	Max.	Unit
VDD	Supply Voltage		2.0	3.0	5.0	V
ISTB	Standby Current	@VDD = 3V, no load			5.0	μ A
		@VDD = 5V, no load			10	
IDD	Operating Current	@VDD = 3V, no load		30	150	μ A
IOL	Sink Current (L1~L6)	@VDD = 3V, VOL=1.0V	20			mA

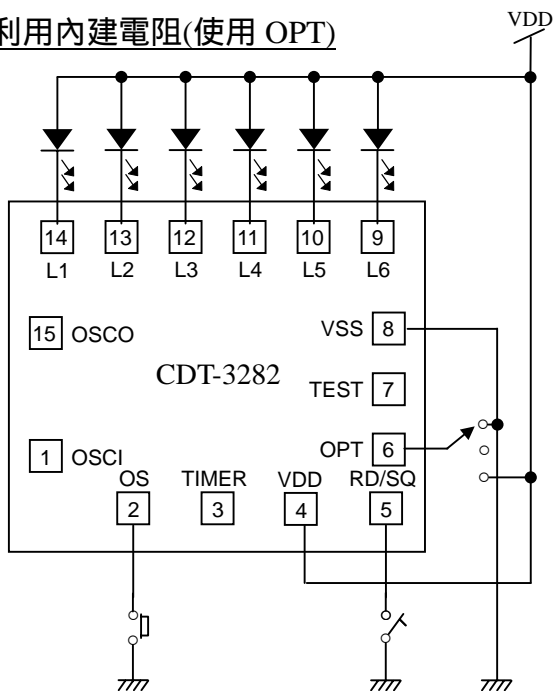
9.功能描述

規格 \ 型號	CDT-3282-01			CDT-3282-02			CDT-3282-03		
OS 方式	Re-Trig			Non-Retrig			Level-Hold OS		
OPT 選擇	空接	+VDD	+Vss	空接	+VDD	+Vss	空接	+VDD	+Vss
OS 次數	8 圈	8 圈	16 圈	16 圈	24 圈	32 圈	16 圈	8 圈	16 圈
輸 出	6	6	6	6	6	6	6	6	6
Duty	1/2	1/2	1/2	1/2	1/2	1/2	1/2	1/2	1/2
Rosc	外接	不接	不接	外接	不接	不接	外接	不接	不接
亂閃/順閃									
Timer	可調	固定	固定	可調	固定	固定	可調	固定	固定

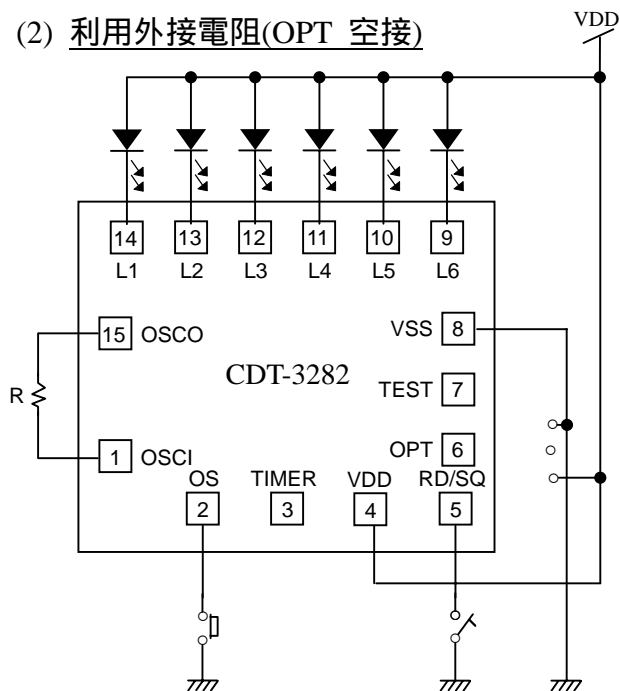
規格 \ 型號	CDT-3282-04			CDT-3282-05			CDT-3282-07		
OS 方式	Level-Hold OS			Non-Retrig			Re-Trig		
OPT 選擇	空接	+VDD	+Vss	空接	+VDD	+Vss	空接	+VDD	+Vss
OS 次數	90 圈	90 圈	192 圈	8 圈	8 圈	16 圈	1 圈	4 圈	2 圈
輸 出	1	1	1	6	6	6	6	6	6
Duty	1/2	1/2	1/2	1/2	1/2	1/2	1/2	1/2	1/2
Rosc	外接	不接	不接	外接	不接	不接	外接	不接	不接
亂閃/順閃	順閃	順閃	順閃						
Timer	可調	固定	固定	可調	固定	固定	可調	固定	固定

10. 應用線路

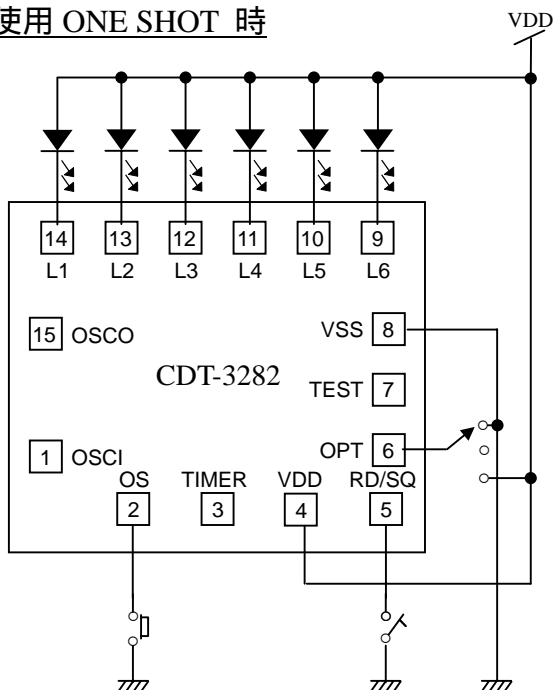
(1) 利用內建電阻(使用 OPT)



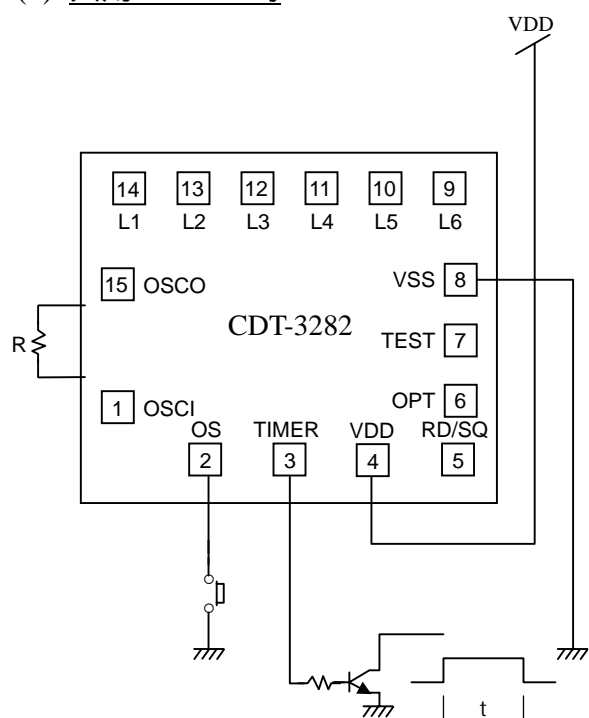
(2) 利用外接電阻(OPT 空接)



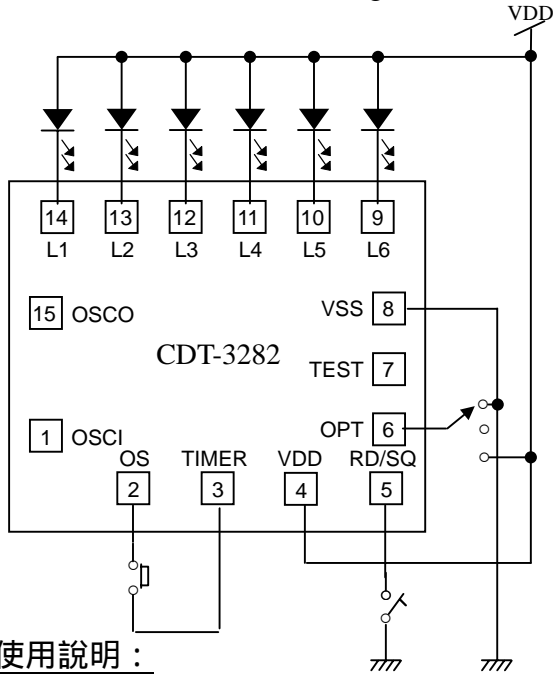
(3) 使用 ONE SHOT 時



(4) 只用 TIMER 時



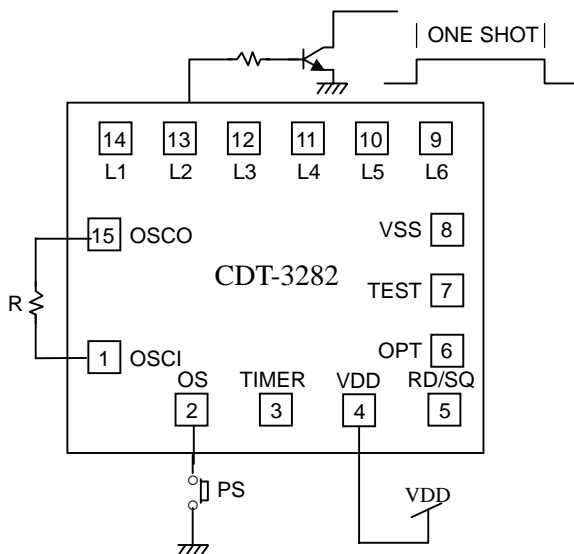
(5) 使用 ONE SHOT 時(RE-Trig mode 變為 NON-Retrig mode)



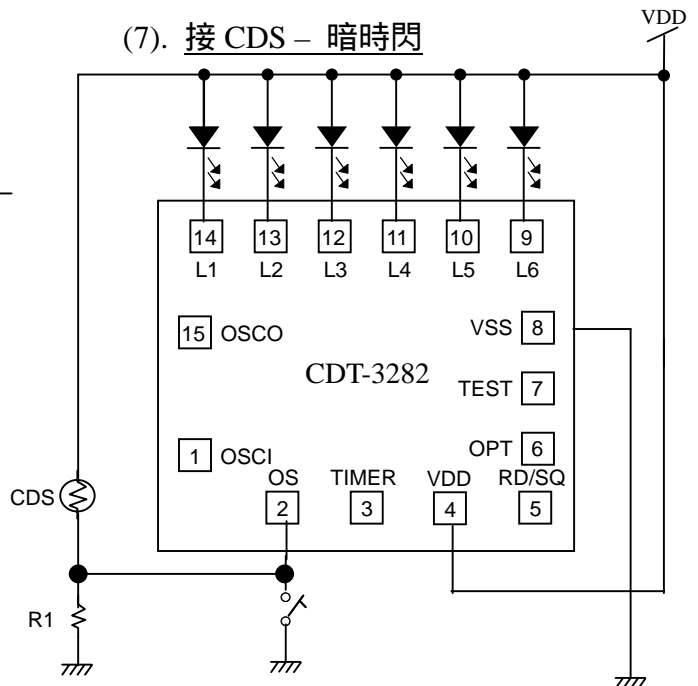
使用說明：

- (a) 當利用 ONE SHOT 時, TIMER 與 OS pin 中接 Push Switch, 則當按 PS 後, 一定等 16 Cycles 跑完後再按 PS, ONE SHOT 才會再動作.
- (b) (a) 即將 Retrig 方式變為 NON-Retrig 方式之方法, 因 TIMER pin 原為 low, 一觸動 OS pin, TIMER pin 輸出即變為 high, 此時再觸動 OS pin, OS 動作則無效.

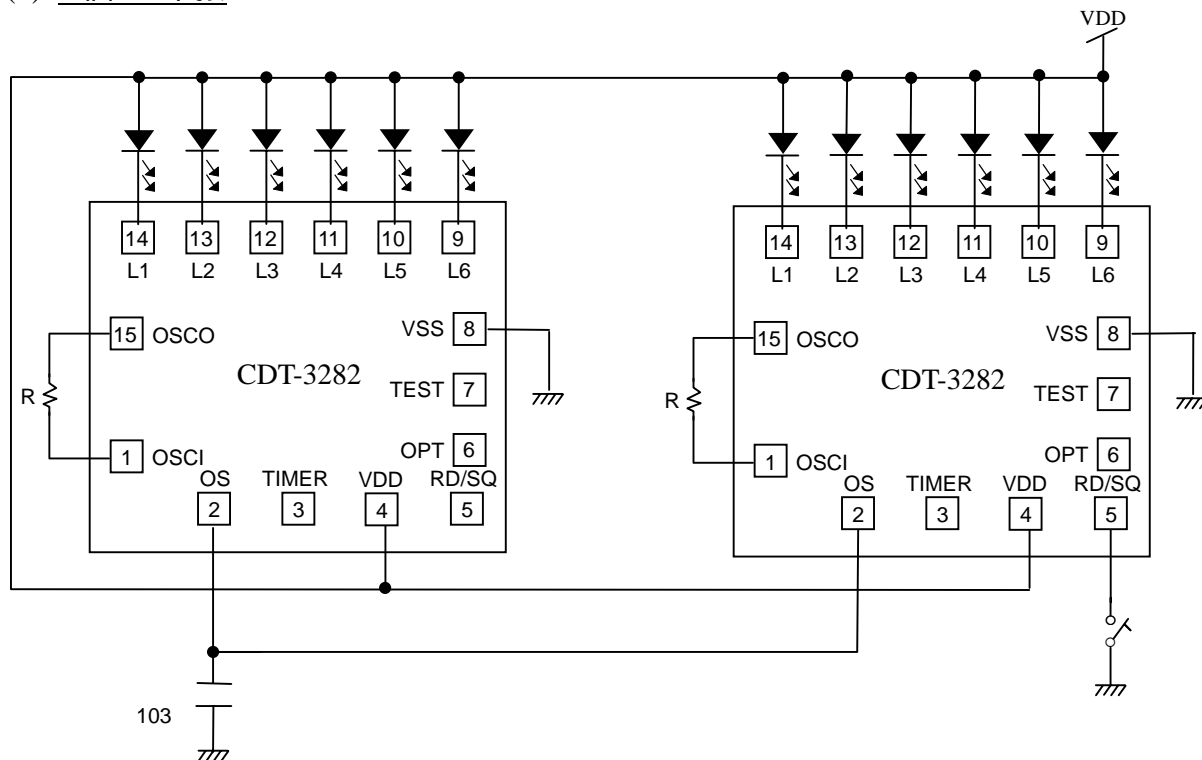
(6) 使用 TIMER 時 - TIMER pin 由 low 變為 high, 閃完後又變為 low



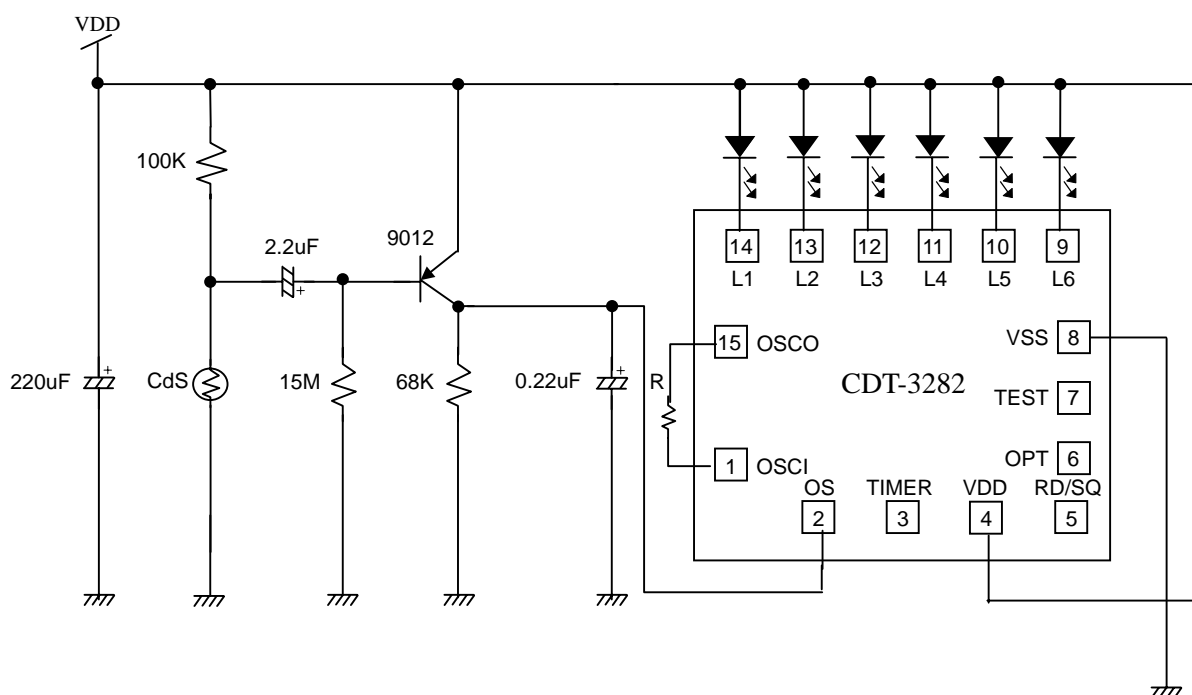
(7). 接 CDS - 暗時閃



(8). 2 個 IC 串接



(9). CDS 控制開關



* CDT assumes no responsibility for the use of the specification described. CDT reserves the right to modify the product specification without notice. (以上規格僅供參考，本公司得逕行修正，不另通知)