



## CDT3297

### ● 產品說明(General Description)

CDT3297 專門設計於警車、防盜器、救護車上之警報聲，共有三種聲音可供選擇，用途廣泛。

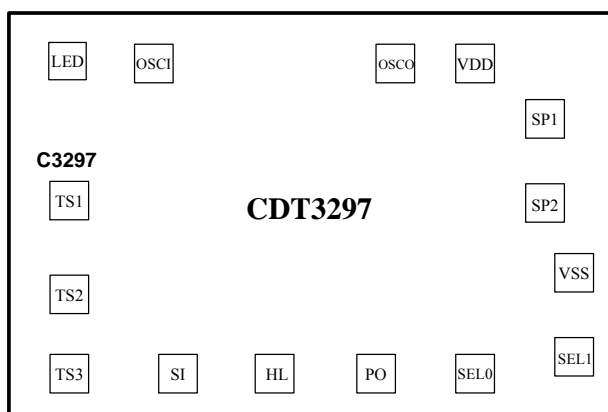
### ● 產品特性(Features)

- CMOS 製程、低壓、低耗電
- 外接振盪電阻
- 操作電壓 1.35~5.0V
- 3 Key 操作，有三種聲音
- Level Hold 控制方式
- 3 Key 同時接 Vss 時，聲音會輪流輸出
- 具有 LED 顯示

### ● 產品應用(Applications)

- 警車
- 救護車
- 汽車倒車
- 隨身防盜器
- 其他

### ● 位置圖或腳位圖(Pad Assignment)



### ● Pad 座標(Pad Coordinates)

(Unit:um)

No.	Pad_Name	X	Y	No.	Pad_Name	X	Y
1	VDD	1190	910	9	HL	680	110
2	OSCO	990	910	10	PO	930	110
3	OSCI	370	910	11	SEL0	1180	110
4	LED	150	910	12	SEL1	1440	150
5	TS1	150	560	13	VSS	1440	370
6	TS2	150	320	14	SP2	1370	550
7	TS3	150	110	15	SP1	1370	760
8	SI	430	110				

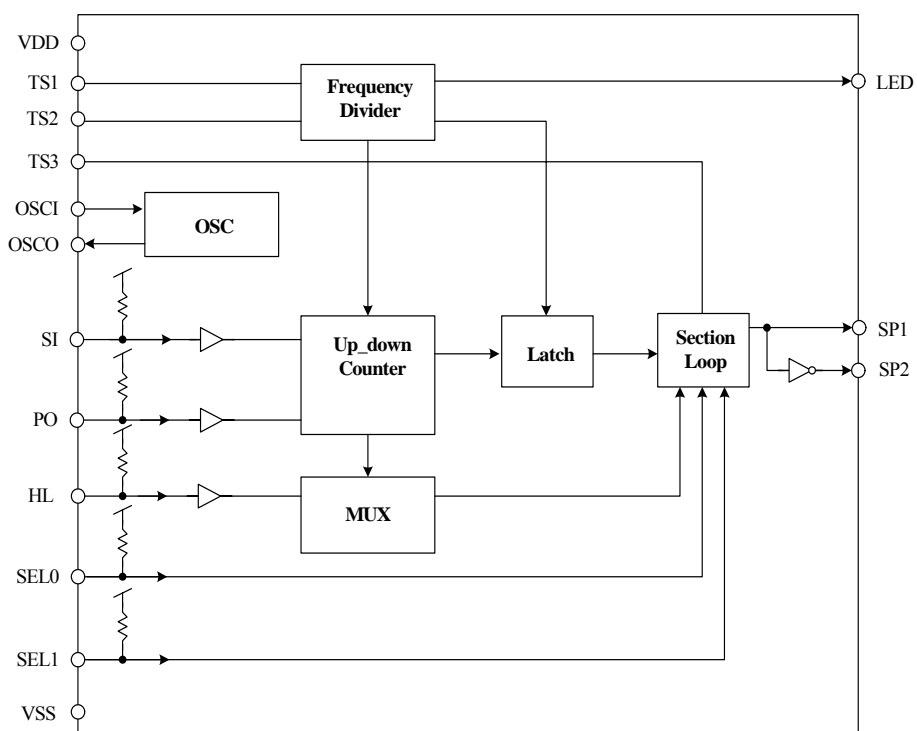
Chip Size = 1630 \* 1110 um

Note : IC 底座接 VDD

● 腳位說明(Pad Description)

NO.	PIN NAME	I/O	FUNCTION
1	VDD	P	電源正端
2	OSCO	O	振盪輸出端
3	OSCI	I	振盪輸入端
4	LED	O	LED 顯示
5	TS1	B	測試端 1
6	TS2	B	測試端 2
7	TS3	B	測試端 3
8	SI	I	警報聲制能
9	HL	I	救護車聲制能
10	PO	I	警車聲制能
11	SEL0	I	自動換段選擇 1
12	SEL1	I	自動換段選擇 2
13	VSS	P	電源負端
14	SP2	O	聲音輸出端 2 , Buzzer 用
15	SP1	O	聲音輸出端 1 , 接 NPN 電晶體

● 功能方塊圖(Block Diagram)



● **最大額定範圍(Absolute Maximum Ratings)**

- Supply Voltage ----- - 0.3V to 5.0V
- Input Voltage -----  $V_{SS}-0.3$  to  $V_{DD}+0.3$
- Operating Temperature ----- 0 to 70
- Storage Temperature----- - 50 to 125

\* Note : Stresses above those listed may cause permanent damage to the devices.

● **電氣特性(Electrical Characteristics)**

(  $V_{DD}=3V$ ,  $T_A = 25$  , unless otherwise specified)

Symbol	Parameter	Condition	Min.	Typ.	Max.	Units
$V_{DD}$	Supply Voltage		1.35	3.0	5.0	V
$V_{IH}$	Input High Voltage		$0.7V_{DD}$		$V_{DD}+0.3$	V
$V_{IL}$	Input Low Voltage		$V_{SS}-0.3$		$0.3V_{DD}$	V
$I_{DD}$	Operating Current	@ $V_{DD} = 1.6V$ , O/P open		50		$\mu A$
		@ $V_{DD} = 3.3V$ , O/P open		100		
FOSC	Oscillator Frequency	$R_{osc} = 220 K\Omega$		128		KHz
$I_{OL}$	Sink Current (LED)	@ $V_{DD} = 3V$ , $V_{OL} = 1V$		25		mA
$I_{OH}$	Source Current (SP1, SP2)	@ $V_{DD} = 3V$ , $V_{OH} = 1V$		20		mA
$R_{IN}$	Pull high resistor (HL, PO, SI, SEL0, SEL1)	@ $V_{DD} = 3V$		500		$K\Omega$

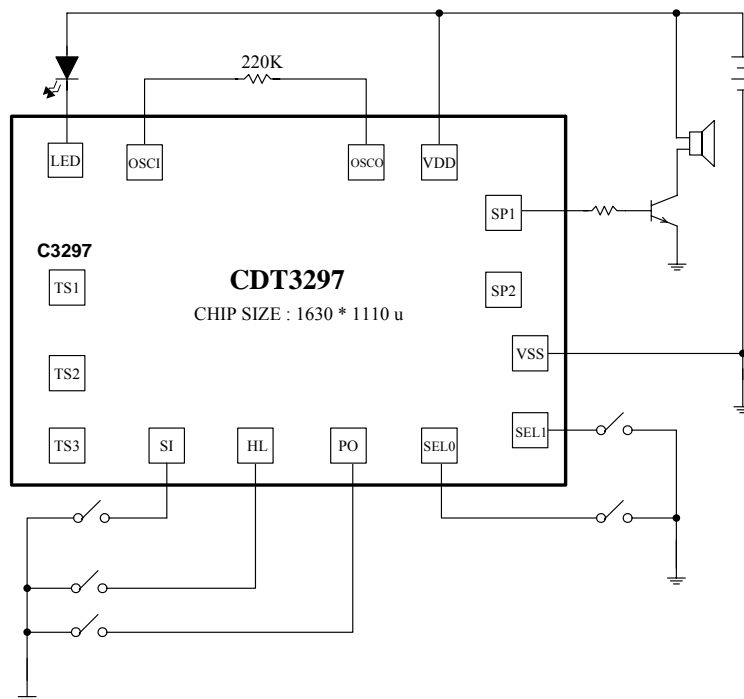
● 功能說明(Function Description)

- (1). 當 SI 接 Vss 時，會發出警報聲。  
 當 HL 接 Vss 時，會發出救護車聲。  
 當 PO 接 Vss 時，會發出警車聲。  
 當 SI, HL 和 PO 同時接 VSS 時，三種聲音自動循環，循環方式如下表：

SEL1	SEL0	Section
L	L	PO → SI → HL → PO
L	H	PO → SI → HL → PO
H	L	HL → PO → SI → HL
H	H	SI → HL → PO → SI

- (2). LED 動作：SI, PO, HL 其中一個開關能時閃爍，頻率 4Hz, 25% duty cycle.

● 應用線路圖(Application Circuit)



\* CDT assumes no responsibility for the use of the specification described. CDT reserves the right to modify the product specification without notice.  
 ( 以上規格僅供參考，本公司得逕行修正，不另通知 )