



## CDT3306

### 1.使用說明

CDT3306 是專門設計應用於低壓 5 個 LED 輸出推動 IC。

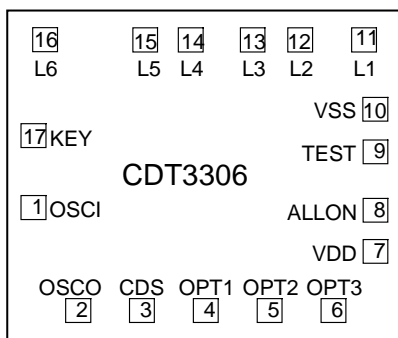
### 2.特性

- CMOS 製造技術
- 工作電壓範圍：2.0V~5.0V
- 靜態電流 < 5 $\mu$ A
- 輸出電流：電流>20mA @電壓=3V
- 3 輸入選擇鍵，提供多種跳法選擇
- 內建振盪電路可外接電阻加速，或電容減速。
- L6 為可外接低電壓指示 IC 之 LED 輸出端，在動作段恒亮輸出

### 3.產品應用

- 腳踏車後燈
- 玩具
- 警示燈

### 4. PAD 位置圖



Chip size:1510 x 1610 m

Note : IC 底座接 VDD

### 5.PAD 座標圖 (單位: $\mu$ m)

	PAD	X	Y
1	OSCI	118	522
2	OSCO	251	151
3	CDS	431	151
4	OPT1	654	151
5	OPT2	869	151
6	OPT3	1114	151
7	VDD	1289	268
8	ALLON	1289	492
9	TEST	1289	740
10	VSS	1289	957
11	L1	1281	1286
12	L2	1057	1286
13	L3	875	1286
14	L4	651	1286
15	L5	469	1286
16	L6	210	1286
17	KEY	118	914

## 6. 腳位說明

Name	I/O	Description
OSCI	I	振盪輸入
OSCO	O	振盪輸出
CDS	I	CDS 輸入端
OPT1	I	LED 動作方式選擇鍵
OPT2	I	LED 動作方式選擇鍵
OPT3	I	LED 動作方式選擇鍵
VDD	P	電源正極

ALLON	I	煞車用輸入端
TEST	B	內部測試端
VSS	P	電源負極
L1	O	LED 輸出端(負輸出)
L2	O	LED 輸出端(負輸出)
L3	O	LED 輸出端(負輸出)
L4	O	LED 輸出端(負輸出)
L5	O	LED 輸出端(負輸出)
L6	O	LED 輸出端(負輸出)
KEY	I	段數切換鍵

## 7. 最大額定範圍

- Supply Voltage ----- - 0.3V to 5.0V
- Input Voltage -----  $V_{SS}-0.3$  to  $V_{DD}+0.3$
- Operating Temperature ----- 0 to 70
- Storage Temperature----- - 50 to 125

\* Note : Stresses above those listed may cause permanent damage to the devices.

## 8. 電氣特性

(  $V_{DD}=3V$ ,  $T_A = 25$  , unless otherwise specified)

Symbol	Parameter	Condition	Min.	Typ.	Max.	Unit
$V_{DD}$	Supply Voltage		2.0	3.0	5.0	V
$I_{STB}$	Standby Current	@ $V_{DD} = 3V$ , no load			5.0	$\mu A$
		@ $V_{DD} = 5V$ , no load			10	
$I_{DD}$	Operating Current	@ $V_{DD} = 3V$ , no load		30	150	$\mu A$
$I_{OL}$	Sink Current (L1~L5)	@ $V_{DD} = 3V, V_{OL}=1.0V$	20			mA
	Sink Current (L6)	@ $V_{DD} = 3V, V_{OL}=1.0V$	40			mA

## 9. 功能描述

### (1) 段數選擇

OPT1	OPT2	OPT3	段數	第一段	第二段	第三段	第四段	第五段
空接	空接	空接	5	OFF	全閃	全亮	來回閃	亂閃
VDD	空接	空接	4	OFF	全閃	全亮	來回閃	--
空接	VDD	空接	2	OFF	全亮	--	--	--
空接	空接	VDD	3	OFF	全閃	全亮	--	--
VDD	VDD	空接	2	OFF	全閃	--	--	--

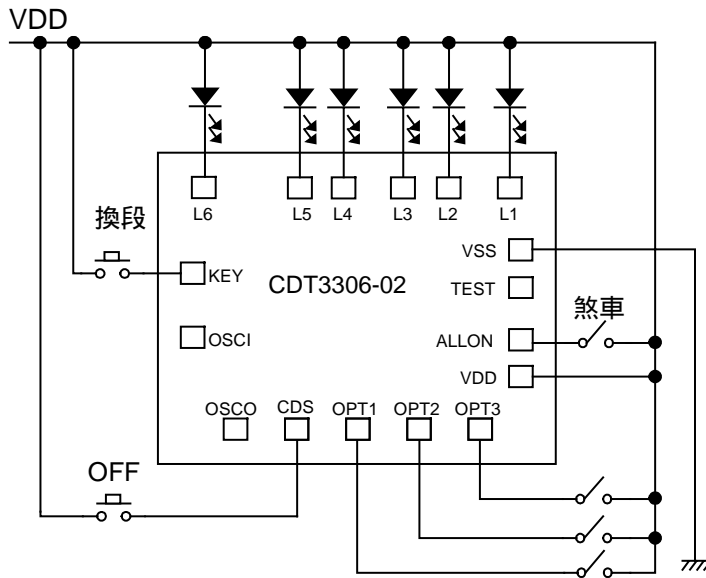
### (2) 各段輸出配合接 ALLON PIN 後的輸出改變

ALLON 空接	OFF	全亮	全閃	來回閃	亂閃
ALLON 接 VDD	OFF	全閃	全亮	全亮	全亮

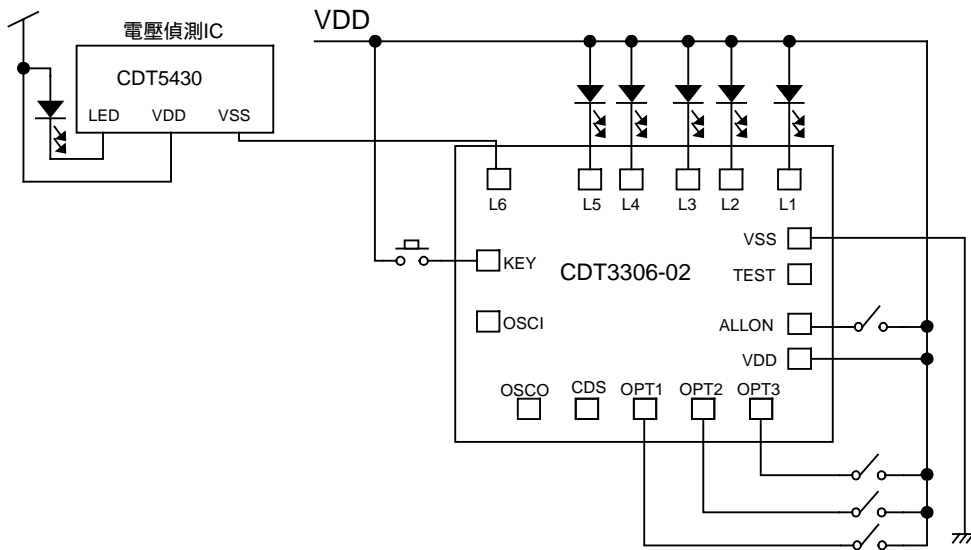
### (3) L6 在 OFF 以外皆 ON

# 10. 應用線路

## (a). 一般應用



## (b) 連接電壓偵測 IC



\* CDT assumes no responsibility for the use of the specification described. CDT reserves the right to modify the product specification without notice. (以上規格僅供參考，本公司得逕行修正，不另通知)