



CDT3332

1. 使用說明

CDT3332 是專門設計應用於低壓 1 個 LED 輸出推動 IC。IC 不必外接任何零組件，LED 端可並聯多個 LED。多種內定頻率選擇，應用廣泛。

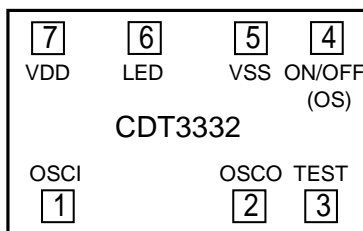
2. 特性

- CMOS 製造技術
- 工作電壓範圍：2.0V~5.0V
- 靜態電流 < 5 μ A
- 輸出電流：電流>20mA @ 電壓=3V
- 可以外接電阻加速，或電容減速

3. 產品應用

- 玩具
- 指示燈
- 警示燈

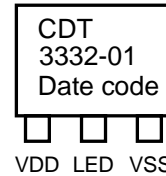
4. PAD 位置圖



Chip Size = 1180 * 1040 um
Note : IC 底座接 VDD

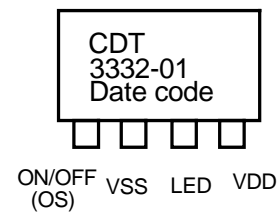
5. 封裝方式

TO-92 3PIN



(ON/OFF 與 VSS 接在一起)

TO-93 4PIN
(正印)



6. PAD 座標圖 (單位: μm)

	PAD	X	Y
1	OSCI	152	123
2	OSCO	698	123
3	TEST	948	123
4	ON/OFF	948	843
5	VSS	723	843
6	LED	324	843
7	VDD	120	843

7. 腳位說明

Name	I/O	Description
OSCI	I	振盪輸入
OSCO	O	振盪輸出
TEST	B	測試端
ON/OFF	I	按鍵開關
VSS	P	電源負極
LED	O	LED 輸出端(負輸出)
VDD	P	電源正極

8. 最大額定範圍

- Supply Voltage ----- - 0.3V to 5.0V
- Input Voltage ----- $V_{SS}-0.3$ to $V_{DD}+0.3$
- Operating Temperature ----- 0 to 70
- Storage Temperature----- - 50 to 125

* Note : Stresses above those listed may cause permanent damage to the devices.

9. 電氣特性

($V_{DD}=3V$, $T_A = 25$, unless otherwise specified)

Symbol	Parameter	Condition	Min.	Typ.	Max.	Unit
V_{DD}	Supply Voltage		2.0	3.0	5.0	V
I _{STB}	Standby Current	@ $V_{DD} = 3V$, no load			5.0	μA
		@ $V_{DD} = 5V$, no load			10	
I _{DD}	Operating Current	@ $V_{DD} = 3V$, no load		30	150	μA
I _{OL}	Sink Current (LED)	@ $V_{DD} = 3V$, $V_{OL}=1.0V$	20			mA

10. 功能分類

產品分類	功能	頻率	Duty
CDT3332-00	ON/OFF	全亮	
CDT3332-01	ON/OFF	1.0 Hz	1/8
CDT3332-02	ON/OFF	2.0 Hz	1/8
CDT3332-03	ON/OFF	0.5 Hz	1/2
CDT3332-04	ON/OFF	4.0 Hz	1/8
CDT3332-05	ON/OFF	8.0 Hz	1/2
CDT3332-06	ON/OFF	2.4 Hz	1/8
CDT3332-07	Level Hold	2.4 Hz	1/8
CDT3332-08	ON/OFF	0.1 Hz	1/256
CDT3332-09	ON/OFF	0.8 Hz	1/128

產品分類	功能	頻率	Duty
CDT3332-10	Level Hold	1.0Hz	1/16
CDT3332-11	ON/OFF	外調式	1/2
CDT3332-12	ON/OFF	3 分鐘	1/2
CDT3332-13	ON/OFF	1.2Hz	1/32
CDT3332-14	ON/OFF	1.2Hz	1/64
CDT3332-15	Power ON	0.6Hz	1/256
CDT3332-16	Power ON	0.5Hz	1/512
CDT3332-17	Level Hold	1.5Hz	3/4
CDT3332-18	Level Hold	全亮	

產品分類	功能	頻率	次數/時間	Duty
CDT3332-21	N-Ret	1.5Hz	8 下/5 秒	1/2
CDT3332-22	N-Ret	2.8Hz	16 下/6 秒	1/2
CDT3332-23	LH OS	1.0Hz	64 下/64 秒	1/2
CDT3332-24	Retrig	12Hz	120 下/10 秒	1/2
CDT3332-25	Retrig	恒亮	30 秒	
CDT3332-26	N-Ret	2.0Hz	32 下/16 秒	1/2
CDT3332-27	N-Ret	2.8Hz	8 下/3 秒	1/2
CDT3332-28	N-Ret	8.0Hz	240 下/30 秒	1/2
CDT3332-29	N-Ret	恒亮	可調	

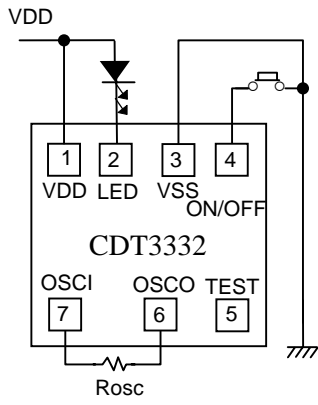
產品分類	功能	頻率	次數/時間	Duty
CDT3332-30	N-Ret	1.0Hz	180 下/180 秒	1/2
CDT3332-31	LH OS	12Hz	120 下/10 秒	1/2
CDT3332-32	Retrig	恒亮	可調	
CDT3332-33	LH OS	恒亮	可調	
CDT3332-34	R-OS	1.0Hz	10 下/10 秒	1/2

頻率誤差：±25 % @測試電壓= 3V

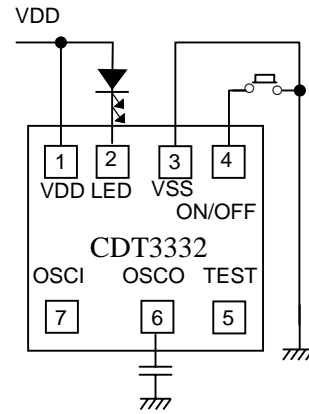
(Retrig = Retriggle), (N-Ret = Non-Retriggle), (LH OS = Level Hold One Shot)

11. 應用線路

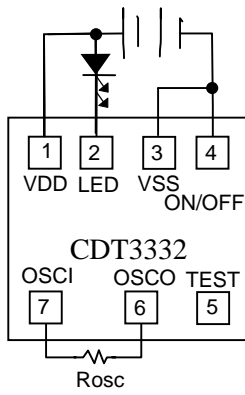
(1) 加快速度



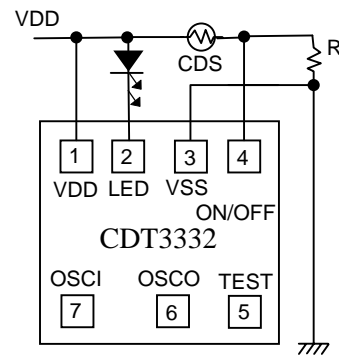
(2) 放慢速度



(3) 電源控制

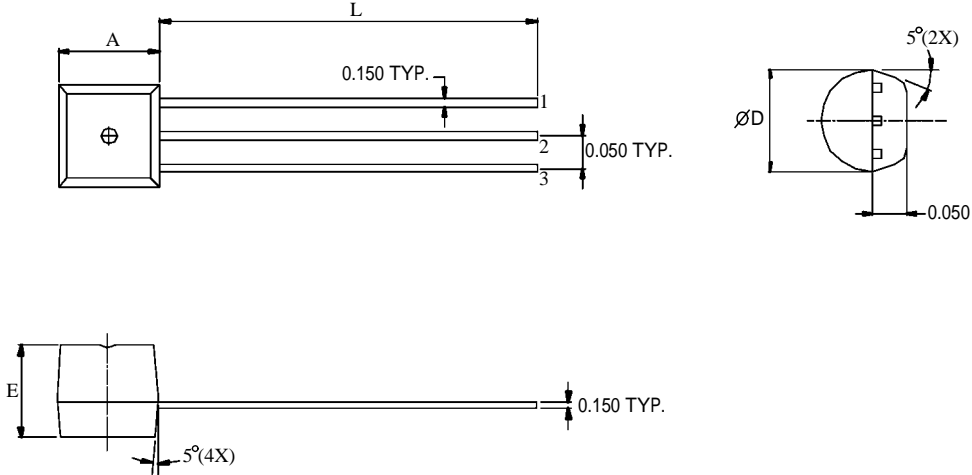


(4) 接 CDS 控制



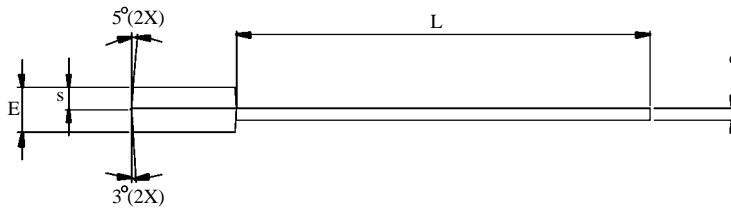
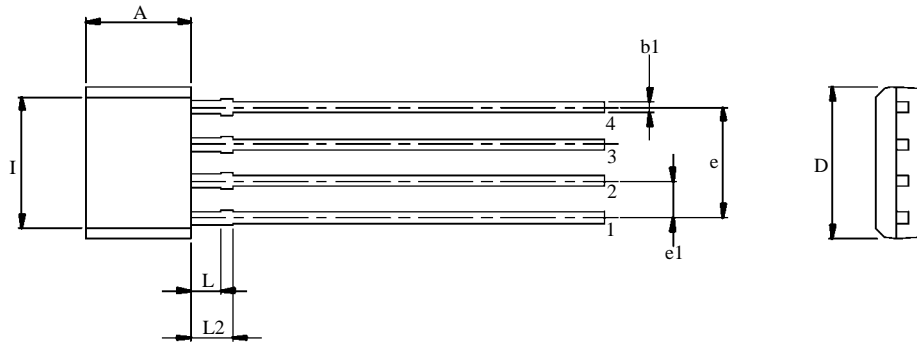
12. 封裝外觀圖

- TO-92 3Pin outline dimensions



Symbols	INCHES		
	MIN.	NOR.	MAX.
A	0.170	0.180	0.210
ØD	0.175	0.180	0.205
E	0.125	0.142	0.165
L	0.500	0.580	-

• TO-93 4Pin outline dimensions



Symbols	DIMENSIONS (MM)		
	MIN.	NOR.	MAX.
A	3.60	3.65	3.70
b1	0.35	0.38	0.41
c	0.351	0.381	0.411
D	5.17	5.22	5.27
e	3.78	3.81	3.84
e1	1.24	1.27	1.30
E	1.50	1.55	1.60
I	4.04	4.20	4.34
L	13.8	14.3	14.8
L1	0.814	0.914	1.014
L2	1.342	1.442	1.542
s	0.70	0.73	0.76

* CDT assumes no responsibility for the use of the specification described. CDT reserves the right to modify the product specification without notice. (以上規格僅供參考，本公司得逕行修正，不另通知)