



CDT3334

1.使用說明

CDT3334 是專門設計應用於推動低壓 6 個 LED 輸出的專用 IC。

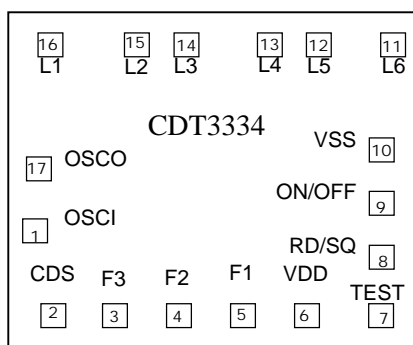
2.特性

- CMOS 製造技術
- 工作電壓範圍：2.0V~5.0V
- 靜態電流 < 5 μ A
- 輸出電流：電流>20mA @電壓=3V
- 6 種輸出頻率選擇
- 內建振盪，可外接電阻改變速度

3.產品應用

- 霹靂燈
- 玩具
- 警示燈

4.PAD 位置圖



Chip Size: 1600 x 1290 μ M

Note : IC 底座接 VDD

5. PAD 座標圖 (單位: μ m)

	PAD	X	Y
1	OSCI	113	433
2	CDS	151	112
3	F3	408	112
4	F2	665	112
5	F1	922	112
6	VDD	1145	112
7	TEST	1368	112
8	RD/SQ	1368	338
9	ON/OFF	1368	573
10	VSS	1368	749
11	L6	1406	1097
12	L5	1102	1097
13	L4	912	1097
14	L3	607	1097
15	L2	417	1097
16	L1	113	1097
17	OSCO	113	706

6.腳位說明

Name	I/O	Description
OSCI	I	振盪輸入
OSCO	O	振盪輸出
CDS	I	光源偵測電壓輸入端
F3	I	輸出頻率選擇
F2	I	輸出頻率選擇
F1	I	輸出頻率選擇
L1	O	LED 輸出端(負輸出)
L2	O	LED 輸出端(負輸出)
L3	O	LED 輸出端(負輸出)
L4	O	LED 輸出端(負輸出)
L5	O	LED 輸出端(負輸出)
L6	O	LED 輸出端(負輸出)
VDD	P	電源正極
TEST	B	內部測試端
RD/SQ	I	閃爍選擇輸入鍵
ON/OFF	I	ON/OFF 功能輸入鍵
VSS	P	電源負極

7. 最大額定範圍

- Supply Voltage ----- -0.3V to 5.0V
- Input Voltage ----- $V_{SS}-0.3$ to $V_{DD}+0.3$
- Operating Temperature ----- 0 to 70
- Storage Temperature----- - 50 to 125

* Note : Stresses above those listed may cause permanent damage to the devices.

8. 電氣特性

($V_{DD}=3V$, $T_A = 25$, unless otherwise specified)

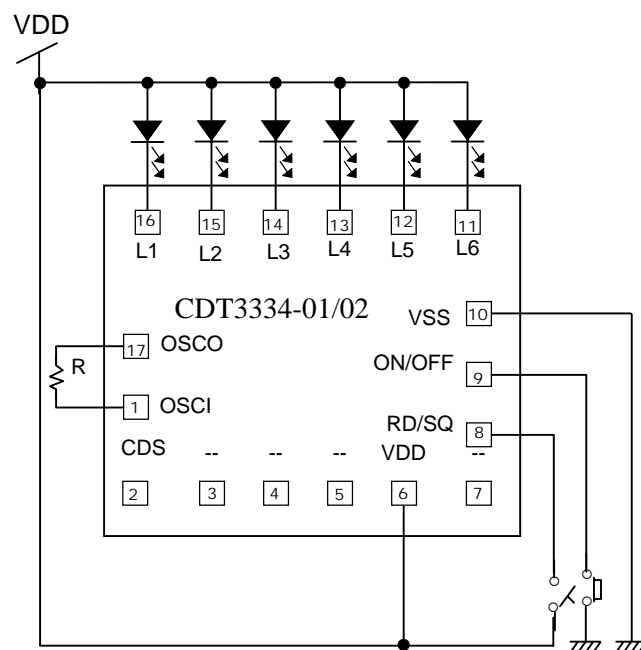
Symbol	Parameter	Condition	Min.	Typ.	Max.	Unit
V_{DD}	Supply Voltage		2.0	3.0	5.0	V
ISTB	Standby Current	@ $V_{DD} = 3V$, no load			5.0	μA
		@ $V_{DD} = 5V$, no load			10	
IDD	Operating Current	@ $V_{DD} = 3V$, no load			120	μA
IOL	Sink Current (L1~L6)	@ $V_{DD} = 3V$, $V_{OL}=1.0V$	20			mA

9.功能分類

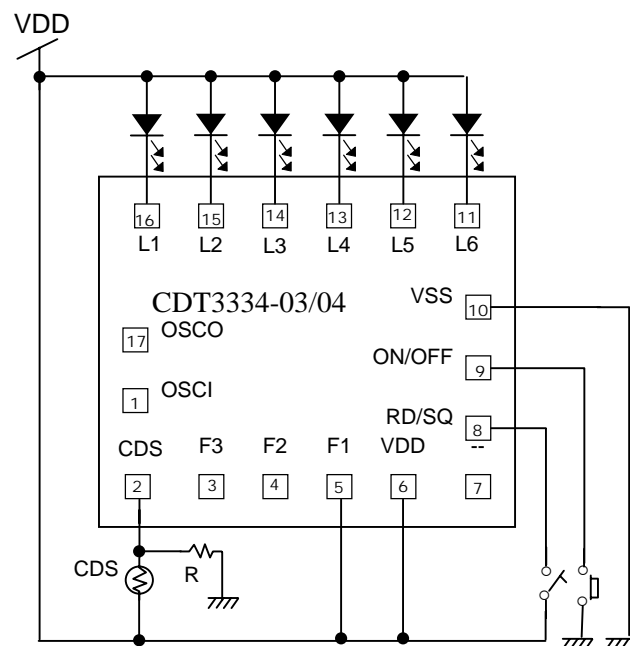
型號	LED Duty	內建振盪	F1 輸出頻率	F2 輸出頻率	F3 輸出頻率
CDT3334-01	1/2	無	--	--	--
CDT3334-02	1/8	無	--	--	--
CDT3334-03	1/2	有	1 圈 / 1sec	2 圈 / 1sec	3 圈 / 1sec
CDT3334-04	1/2	有	2 圈 / 1sec	4 圈 / 1sec	6 圈 / 1sec

10. 應用線路

A.CDT3334 - 01/02



B.CDT3334 - 03/04



* CDT assumes no responsibility for the use of the specification described. CDT reserves the right to modify the product specification without notice. (以上規格僅供參考，本公司得逕行修正，不另通知)