



CDT3339

1.使用說明

CDT3339 是以可程式化設計方式改變 LED 閃動變化的專用 IC。LED 閃動的方式可以直接程式化在 IC 內部，如此才可以設定 LED 各種閃動的方式；改變跳法僅需改一層光罩。

利用單鍵觸發方式，變化多端，應用廣泛。

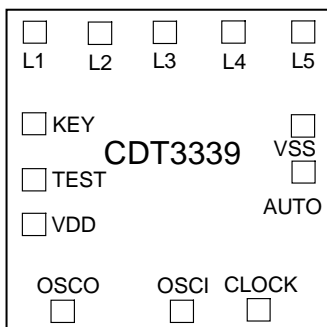
2.特性

- CMOS 製造技術
- 工作電壓範圍：2.0V~5.0V
- 輸出電流：電流>20mA @電壓=3V
- Power on = ON Mode
- 內建振盪電路可外接電阻加速，或電容減速

3.產品應用

- 霹靂燈
- 耶誕燈
- 跑馬燈

4.PAD 位置圖



Chip size:1550 x 1450 uM

Note : IC 底座接 VDD

5.PAD 座標圖 (單位: μm)

	PAD	X	Y
1	L1	115	1254
2	L2	425	1254
3	L3	735	1254
4	L4	1045	1254
5	L5	1355	1254
6	VSS	1355	904
7	AUTO	1355	659
8	CLOCK	1264	115
9	OSCI	894	115
10	OSCO	311	115
11	VDD	115	366
12	TEST	115	579
13	KEY	115	889

6.腳位說明

Name	I/O	Description
L1	O	LED 輸出端(負輸出)
L2	O	LED 輸出端(負輸出)
L3	O	LED 輸出端(負輸出)
L4	O	LED 輸出端(負輸出)
L5	O	LED 輸出端(負輸出)
VSS	P	電源負極
AUTO	I	連續變化選擇
CLOCK	O	128KHz 輸出端
OSCI	I	振盪輸入
OSCO	O	振盪輸出
VDD	P	電源正極
TEST	B	內部測試端
KEY	I	按鍵換段觸發鍵

7. 最大額定範圍

- Supply Voltage ----- - 0.3V to 5.0V
- Input Voltage ----- $V_{SS}-0.3$ to $V_{DD}+0.3$
- Operating Temperature ----- 0 to 70
- Storage Temperature----- - 50 to 125

* Note : Stresses above those listed may cause permanent damage to the devices.

8. 電氣特性

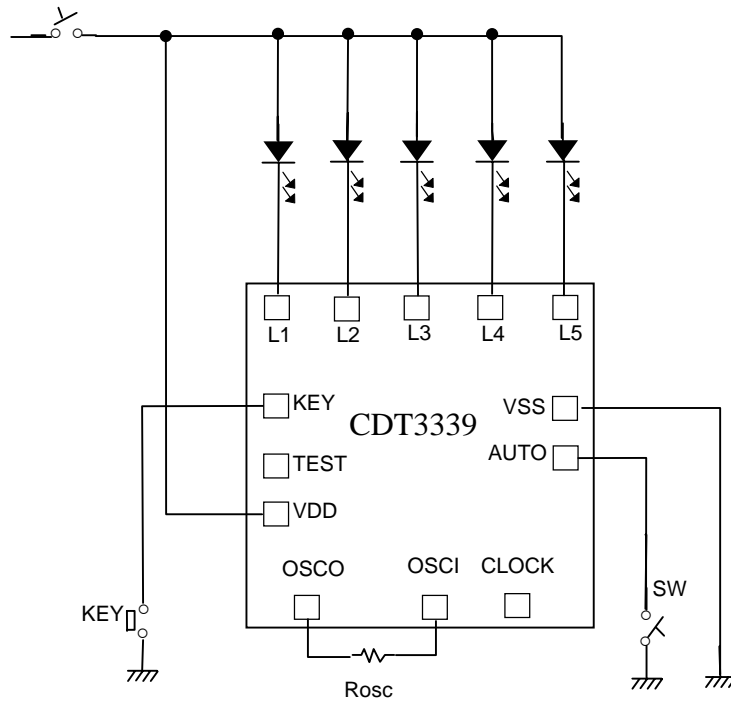
($V_{DD}=3V$, $T_A = 25$, unless otherwise specified)

Symbol	Parameter	Condition	Min.	Typ.	Max.	Unit
V_{DD}	Supply Voltage		2.0	3.0	5.0	V
I_{STB}	Standby Current	@ $V_{DD} = 3V$, no load			5.0	μA
		@ $V_{DD} = 5V$, no load			10	
I_{DD}	Operating Current	@ $V_{DD} = 3V$, no load			200	μA
I_{OL}	Sink Current (L1~L5)	@ $V_{DD} = 3V, V_{OL}=1.0V$	20			mA

9.功能分類

型號	-01	-03	-05	-09	-11
輸出電流	50mA	25mA	25mA	25mA	25mA
功能說明 段數	8 段連續功能 有 KEY OFF	1 段連續功能 無 KEY OFF	8 段連續功能 有 KEY OFF	8 段連續功能 有 KEY OFF	8 段連續功能 無 KEY OFF
第一段	單燈來回閃	七彩跳法 L1,L2,L3,L1L2,L2L3,L3L1, L1L2L3	單燈來回閃	L1,L4 亮	單燈來回閃
第二段	雙燈來回閃	--	雙燈來回閃	L1,L4 閃	雙燈來回閃
第三段	連亮	--	連亮	L2,L5 亮	連亮
第四段	連滅	--	連滅	L2,L5 閃	連滅
第五段	由外向內 來回閃	--	由外向內 來回閃	L3 亮, L4 L5 對閃	由外向內 來回閃
第六段	全閃	--	全閃	L3 閃, L4 L5 全閃	全閃
第七段	連亮連滅	--	連亮連滅	L1L2L3 雙燈順閃, L4 L5 亮	連亮連滅
第八段	漸明漸暗	--	漸明漸暗	L1L2L3 全閃, L4 L5 對亮	漸明漸暗

10. 應用線路



1. IC 本身為內定頻率, OSCO, OSCI 外接電阻加快 OSCO
接一電容即可減慢速度
減慢速度
速度(10P --100PF)
2. AUTO 空腳時 -- 8 段自動連續變化
接 VSS -- 由 KEY 可換段使用
3. KEY 按超過 1.5 秒=OFF, 再觸發一次回到
原來該段

* CDT assumes no responsibility for the use of the specification described. CDT reserves the right to modify the product specification without notice. (以上規格僅供參考, 本公司得逕行修正, 不另通知)