



CDT3351

1.使用說明

CDT3351 是以可程式化設計方式改變 LED 閃動變化的專用 IC.

LED 閃動的方式可以直接程式化在 IC 內部, 如此才可以設定 LED 各種閃動的方式.

利用單鍵觸發方式, 變化多端, 應用廣泛.

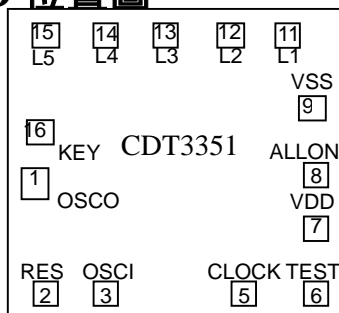
2.特性

- CMOS 製造技術
- 工作電壓範圍:2.0V~5.0V
- 靜態電流小 < 5 μ A
- 5 個 LED 輸出端輸出電流>20 mA
@電壓=3V
- 5 段單一按鍵觸發選擇方式
- 可以任選多段(2~5)循環
- 可改一層光罩改變跳法
- 預留 128Hz, 256Hz, duty=1/2, 1/4, 1/8

3.產品應用

- 腳踏車後燈
- 手電筒
- 警示燈
- 其他

4.PAD 位置圖



Chip size:1440 X 1400 μ M

Note : IC 底座接 VDD

5. PAD 座標圖 (單位: μ m)

	PAD	X	Y
1	OSCO	120	532
2	RES	202	120
3	OSCI	510	120
5	CLOCK	1003	120
6	TEST	1212	120
7	VDD	1242	365
8	ALLON	1242	593
9	VSS	1242	817
11	L1	1170	1200
12	L2	930	1200
13	L3	666	1200
14	L4	425	1200
15	L5	160	1200
16	KEY	120	780

6.腳位說明

Name	I/O	Description
OSCO	O	外接電阻(Rosc)
RES	I	利用內定電阻
OSCI	I	外接電阻(Rosc)
CLOCK	I	128KHz 輸出端
TEST	B	測試 PIN
VDD	P	電源正極
ALLO N	I	任何段接 VSS 時, LED 全亮
VSS	P	電源負極
L1	O	LED 輸出端 (負輸出)
L2	O	LED 輸出端 (負輸出)
L3	O	LED 輸出端 (負輸出)
L4	O	LED 輸出端 (負輸出)
L5	O	LED 輸出端 (負輸出)
KEY	I	按鍵換段觸發鍵

7. 最大額定範圍

- Supply Voltage ----- - 0.3V to 5.0V
- Input Voltage ----- VSS-0.3 to VDD+0.3
- Operating Temperature ----- 0 to 70
- Storage Temperature----- - 50 to 125

* Note : Stresses above those listed may cause permanent damage to the devices.

8.電氣特性

(VDD=3V, TA = 25 , unless otherwise specified)

Symbol	Parameter	Condition	Min.	Typ.	Max.	Unit
VDD	Supply Voltage		2.0	3.0	5.0	V
ISTB	Standby Current	@VDD = 3V, no load			5.0	μ A
		@VDD = 5V, no load			10	
IDD	Operating Current	@VDD = 3V, no load			200	μ A
IOL	Sink Current (L1~L5)	@VDD = 3V, VOL=1.0V	20			mA

9.功能描述

*. 於任何段將 ALL ON 接 VSS 時 LED 全亮

CDT3351-01				
第一段	第二段	第三段	第四段	第五段
OFF	全亮	全閃	來回閃	來回閃+全閃 2 次

CDT3351-02				
第一段	第二段	第三段		
OFF	全亮	全閃		

CDT3351-03				
第一段	第二段	第三段		
OFF	全亮	全閃		

CDT3351-04				
第一段	第二段	第三段	第四段	
OFF	全閃	全亮	L3, L1L2, L3L4L5, L4L5 + 全閃 2 次	

CDT3351-05				
第一段	第二段	第三段	第四段	第五段
OFF	全閃	來回閃	亂閃	全亮

CDT3351-06				
第一段	第二段	第三段	第四段	第五段
OFF	順閃	全閃	全亮	亂閃

CDT3351-08				
第一段	第二段	第三段	第四段	第五段
OFF	全閃	全亮	由內往外連亮	由外往內連滅

第一段	第二段	第三段	第四段	第五段
OFF	全閃	全亮	亂閃	順閃

CDT3351-10				
第一段	第二段	第三段	第四段	第五段
OFF	全亮	由中向外連亮 2次, 全閃3次	L1,L5—2,L3,L4 對閃	來回閃1次 全閃3次

CDT3351-11				
第一段	第二段	第三段	第四段	第五段
OFF	全閃	全亮	順閃	亂閃

CDT3351-12				
第一段	第二段	第三段	第四段	第五段
OFF	L1 閃(2Hz)	L1 亮	L2 閃(2Hz) (2Hz)	L2 亮

CDT3351-13				
第一段	第二段	第三段	第四段	第五段
OFF				

CDT3351-14				
第一段	第二段	第三段	第四段	第五段
OFF	全亮	全閃(2Hz)	雙燈順閃	雙燈亂閃

CDT3351-15(=CDT3351-11 12mA(原輸出之一半))				
第一段	第二段	第三段	第四段	第五段
OFF	全閃	全亮	順閃	亂閃

CDT3351-16				
第一段	第二段	第三段	第四段	第五段
OFF	全閃	連亮連滅	來回閃+全閃2次	全亮

CDT3351-17				
第一段	第二段	第三段	第四段	第五段
OFF	全亮	全閃	亮 1.5 秒滅 2.5 秒	<u>L1</u> L2, L3, <u>L4</u> L5, L3, <u>L2</u> L1, L3, <u>L4</u> L5 L1L2L3L4L5 同閃 3 下

CDT3351-18				
第一段	第二段	第三段	第四段	第五段
OFF	全閃	全亮	亂閃	L1L2L3--L3L4L5 對閃

CDT3351-20(25mA)				
第一段	第二段	第三段	第四段	
OFF	全亮	全閃	順閃	

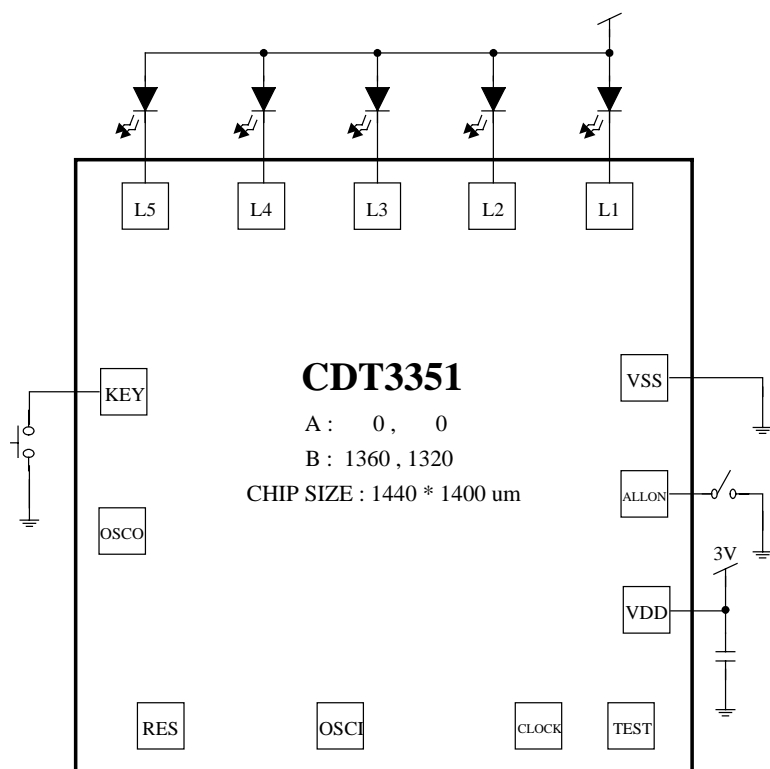
CDT3351-21(25mA), (KEY 不要)				
第一段	第二段	第三段	第四段	第五段
OFF	L1 閃	L1 閃, L2 閃	L2 閃	L3 亮

CDT3351-22(=50mA)(KEY OFF 不要)			
第一段	第二段	第三段	第四段
OFF	L1, L5 亮	L1, L2, L4 亮	L1, L2, L3 亮

CDT3351-25				
第一段	第二段	第三段	第四段	第五段
OFF	全閃	來回閃	亂閃	全亮

CDT3351-26		
第一段	第二段	第三段
OFF	全閃(duty=1/2)(頻率=2Hz)	<u>L1</u> L2, <u>L3</u> L4, <u>L5</u> , <u>L3</u> L4

10.應用線路



* CDT assumes no responsibility for the use of the specification described. CDT reserves the right to modify the product specification without notice. (以上規格僅供參考，本公司得逕行修正，不另通知)