



CDT3360

1.使用說明

CDT3360 是專門設計應用於低壓 2 個 LED 輸出推動 IC，不必外接任何零件。

2 燈對閃，固定頻率，ON/OFF 及 ONE-SHOT 兩種功能，有多種頻率選擇，應用廣泛。

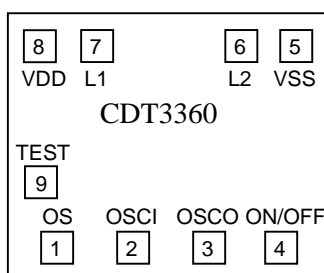
2.特性

- CMOS 製造技術
- 工作電壓範圍：2.0V~5.0V
- 多種固定頻率選擇, Duty, 閃爍次數
- OSC 可接 Rosc 加快
- POWER ON – OFF
- ON/OFF 及 ONE SHOT 控制方式
- ON/OFF 接 VSS 為 ON MODE
- 由 Metal Option--設定次數 1-127 次
- 靜態電流 < 5 μ A
- 輸出電流 > 25mA @電壓=3V

3.產品應用

- 玩具閃燈
- 警示燈
- 其他

4.PAD 位置圖



Chip size:1080 x 1050 μ M

Note : IC 底座接 VDD

5.PAD 座標圖 (單位: μ m)

	PAD	X	Y
1	OS	142	114
2	OSCI	381	114
3	OSCO	620	114
4	ON/OFF	859	114
5	VSS	886	856
6	L2	728	856
7	L1	272	856
8	VDD	114	856
9	TEST	114	358

6.腳位說明

Name	I/O	Description
OS	I	ONE-SHOT 觸動開關
OSC	I	接 Rosc 加快 接 C 減速
ON/OFF	I	ON/OFF 按鍵開關
VSS	P	電源負極
L2	O	LED2 輸出端(負輸出)
L1	O	LED1 輸出端(負輸出)
VDD	P	電源正極

7. 最大額定範圍

- Supply Voltage ----- -0.3V to 5.0V
- Input Voltage ----- VSS-0.3 to VDD+0.3
- Operating Temperature ----- 0 to 70
- Storage Temperature----- -50 to 125

* Note : Stresses above those listed may cause permanent damage to the devices.

8. 電氣特性

(VDD=3V, TA = 25 , unless otherwise specified)

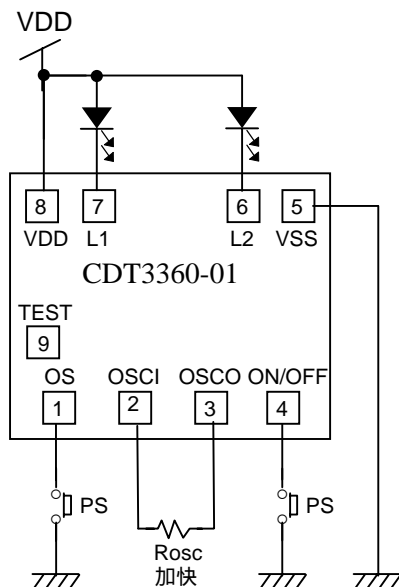
Symbol	Parameter	Condition	Min.	Typ.	Max.	Unit
VDD	Supply Voltage		2.0	3.0	5.0	V
ISTB	Standby Current	@VDD = 3V, no load			5.0	μ A
		@VDD = 5V, no load			10	
IDD	Operating Current	@VDD = 3V, no load			50	μ A
IOL	Sink Current (L1~L2)	@VDD = 3V, VOL=1.0V	25			mA

9. 功能描述

產品分類	頻 率	DUTY	OS 次數	OS 觸發方式
CDT3360-1	0.5Hz	1/2	64	LH OS
CDT3360-2	1.5Hz	1/4	16	RETRIG
CDT3360-3	1Hz	1/4	16	RETRIG
CDT3360-4	2.4Hz	1/4	16	RETRIG
CDT3360-6	3Hz	1/4	16	RETRIG
CDT3360-7	4Hz	1/4	64	RETRIG

頻率誤差 ± 25 %

10. 應用線路



* CDT assumes no responsibility for the use of the specification described. CDT reserves the right to modify the product specification without notice. (以上規格僅供參考，本公司得逕行修正，不另通知)