



CDT3383

1.使用說明

CT3383 是一種簡單功能 IC，用於燈串控制,使用方便。

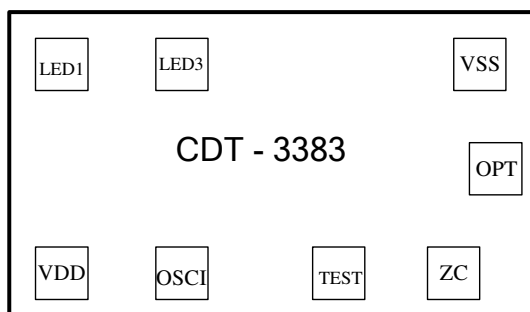
2.特性

- COMS 製造技術
- 工作電壓範圍：2.0V~5.0V
- 2 組輸出方式
- AC 60Hz 使用
- 直接推 SCR
- 串聯於燈泡上使用

3.產品應用

- 耶誕燈串
- 裝飾燈
- 廣告燈
- 其他

4.PAD 位置圖



CHIP SIZE : 1620 * 1100 um

Note : IC底座接VDD

5. PAD 座標圖 (單位: μm)

	PAD	X	Y
1	OPT	1426.5	594
2	VSS	1359	835.5
3	LED3	416	845.5
4	LED1	113	845.5
5	VDD	118	124
6	OSCI	508.5	124
7	TEST	1048.5	124
8	ZC	1348.5	124

6.腳位說明

Name	I/O	Description
OPT	I	Option 選擇
VSS	P	電源負極
LED3	O	功能輸出腳(負輸出)
LED1	O	功能輸出腳(負輸出)
VDD	P	電源正極
OSCI	I	振盪輸入腳
TEST	B	測試端
ZC	I	AC 60Hz 輸入腳

7.最大額定範圍

- Supply Voltage ----- -0.3V to 5.0V
- Input Voltage ----- V_{SS}-0.3 to V_{DD}+0.3
- Operating Temperature ----- 0°C to 70°C
- Storage Temperature----- -50°C to 125°C

* Note : Stresses above those listed may cause permanent damage to the devices.

8.電氣特性

(V_{DD}=3V, T_A = 25°C, unless otherwise specified)

Symbol	Parameter	Condition	Min.	Typ.	Max.	Unit
V _{DD}	Supply Voltage		2.0	3.0	5.0	V
I _{DD}	Operating Current	@ V _{DD} =3V, no load		1	1.5	mA
I _{OL}	Sink Current (L1,L3)	@ V _{DD} = 3V, V _{OL} =1.0V	5			mA
I _{OH}	Source Current (L1,L3)	@ V _{DD} = 3V, V _{OH} =1.0V	100			μA

9.功能描述

(1). OPT = Floating

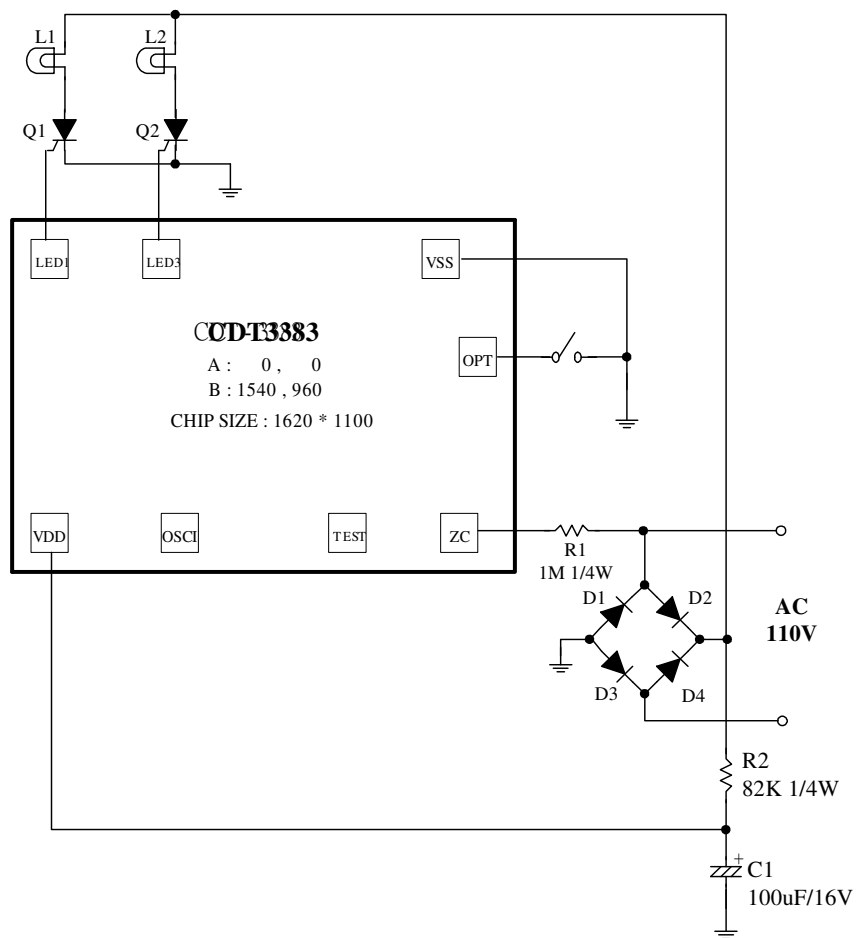
電源 POWER ON 時以下 6 種功能自動循環:

- ①. 波浪----- 2 種速度
- ②. 跑馬----- 3 種速度
- ③. 漸明漸暗----- 3 種速度
- ④. 跑馬閃爍----- 1 種速度
- ⑤. 漸暗漸明----- 3 種速度
- ⑥. 星星閃爍----- 1 種速度

(2). OPT = GND

固定於漸明漸暗段。

10.應用線路



* CDT assumes no responsibility for the use of the specification described. CDT reserves the right to modify the product specification without notice. (以上規格僅供參考，本公司得逕行修正，不另通知)