



CDT3429

1.使用說明

CDT3429 是專門設計應用於低壓 3 個 LED 輸出推動 IC。內建振盪電路

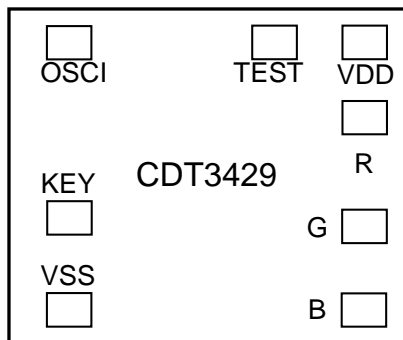
2.特性

- CMOS 製造技術
- 工作電壓範圍：2.0V~5.0V
- 輸出電流：電流>25mA @電壓=3V
- 3 種固定輸出頻率
- 非 AUTO mode 下,key 有 ON/OFF 及 One Shot 功能,ROM Code 可程式化

3.產品應用

各種 3LED 花樣變化之產品

4.PAD 位置圖



Chip Size : 1000 X 1325 μ M
Note : IC底座接VDD

5.PAD 座標圖

	PAD	X	Y
1	OSCI	98	1031
2	KEY	98	329
3	VSS	98	110
4	B	840	148
5	G	840	367
6	R	840	634
7	VDD	840	1075
8	TEST	637	1075

6.腳位說明

Name	I/O	Description
OSCI	I	振盪輸入
KEY	I	按鍵換段觸發鍵
VSS	P	電源負極
VDD	P	電源正極
B	O	LED 輸出端(負輸出)
G	O	LED 輸出端(負輸出)
R	O	LED 輸出端(負輸出)
TEST	B	內部測試端

7. 最大額定範圍

- Supply Voltage ----- - 0.3V to 5.0V
- Input Voltage ----- V_{SS}-0.3 to V_{DD}+0.3
- Operating Temperature ----- 0 to 70
- Storage Temperature----- - 50 to 125

* Note : Stresses above those listed may cause permanent damage to the devices.

8. 電氣特性

(V_{DD}=3V, T_A = 25 , unless otherwise specified)

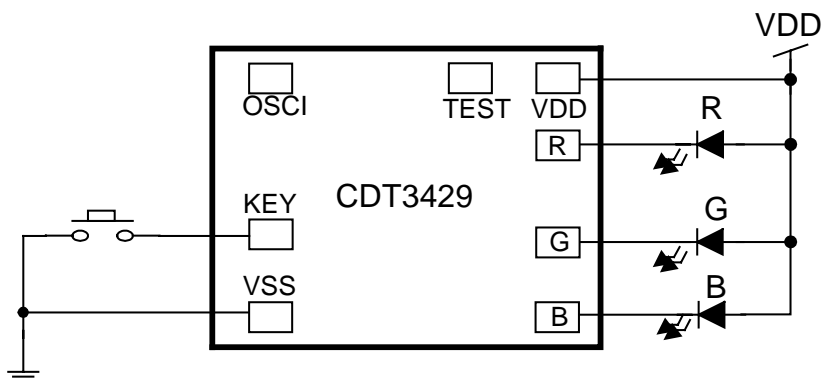
Symbol	Parameter	Condition	Min.	Typ.	Max.	Unit
V _{DD}	Supply Voltage		2.0	3.0	5.0	V
I _{STB}	Standby Current	@ V _{DD} =3.0V, no load			5.0	μ A
		@ V _{DD} =5.0V, no load			10	
I _{DD}	Operating Current	@ V _{DD} =3.0V, no load			100	μ A
I _{LED}	Sink Current (R)	@ V _{DD} =4.5V, V _F =2.0V, V _{OL} =1.0V	25	30		mA
I _{LED}	Sink Current (G)	@ V _{DD} =4.5V, V _F =3.6V, V _{OL} =1.0V	25	30		mA
I _{LED}	Sink Current (B)	@ V _{DD} =4.5V, V _F =3.6V, V _{OL} =1.0V	25	30		mA

9. 功能描述

CDT3429-03 (ON/OFF)	
功能鍵	輸出說明
第一段	OFF
第二段	<p>約20sec</p>
第三段	<p>約33sec</p>
第四段	<p>約4sec</p>

CDT3429-04 (ONE SHOT)	
功能鍵	輸出說明
第一段	①LED 跳法:R→G→B→RG→GB→RB→RGB
	②Power On 一個 cycle 約 15 秒共 2 個循環，約 30 秒然後停止，
	③再一次 Power On 時重新開始閃(每一單色變化為 2 秒)。
	④如按 KEY, KEY 是 ONE SHOT 功能, 按一下閃 2 個循環後停止。
	⑤每次啟動 LED 一次約 30 秒 \pm 25% (22.5 ~ 37.5 秒)。

10. 應用線路



* CDT assumes no responsibility for the use of the specification described. CDT reserves the right to modify the product specification without notice. (以上規格僅供參考，本公司得逕行修正，不另通知)