



CDT3461

1. 使用說明

CDT3461 是專門設計應用於聖誕燈串的 IC 可偵測亮暗程度,達到省電功能,應用廣泛

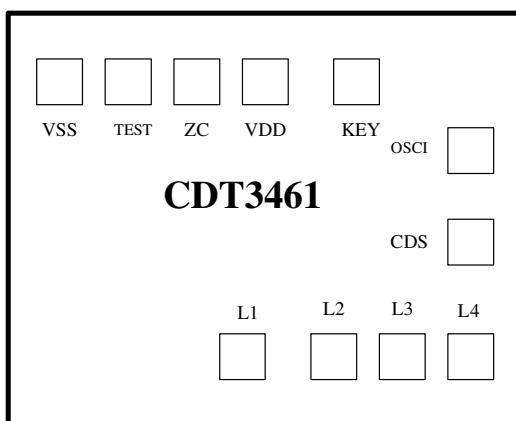
2. 特性

- CMOS技術製作，燈串控制 IC
- 可直接推動 SCR 接 AC 燈串
- 四組輸出
- 50/60 Hz 自動判斷、切換
- 內建振盪電阻
- 工作電壓：2.0V~5.0V
- 具光線亮度偵測功能

3. 產品應用

- 耶誕燈串
- 裝飾燈
- 廣告燈

4. PAD 位置圖



CHIP SIZE : 1720 * 1430 uM

Note : IC底座接VDD

5. PAD 座標圖 (單位: μm)

	PAD	X	Y
1	VCC	1065	1230
2	ZC	805	1230
3	VSS	110	1230
4	Test	345	1230
5	L1	905	115
6	L2	1050	115
7	L3	1325	115
8	L4	1470	115
9	CDS	1530	440
10	OSCI	1530	915
11	Key	1290	1230

6. 腳位說明

Name	I/O	Description
VDD	I	電源正極
ZC	I	AC 50/60 輸入
VSS	I	電源負極
TEST	B	測試端
L1	O	燈串輸出(負輸出)
L2	O	燈串輸出(負輸出)
L3	O	燈串輸出(負輸出)
L4	O	燈串輸出(負輸出)
CDS	I	亮度偵測
OSCI	I	振盪輸入
KEY	I	功能選擇鍵

7.最大額定範圍

- Supply Voltage ----- -0.3V to 5.0V
 - Input Voltage ----- $V_{SS}-0.3$ to $V_{DD}+0.3$
 - Operating Temperature ----- 0°C to 70°C
 - Storage Temperature----- -50°C to 125°C
- * Note : Stresses above those listed may cause permanent damage to the devices.

8.電氣特性

($V_{DD}=3V$, $T_A = 25^\circ C$, unless otherwise specified)

Symbol	Parameter	Condition	Min.	Typ.	Max.	Unit
V_{DD}	Supply Voltage		2.0	3.0	5.0	V
I_{DD}	Operating Current	@ $V_{DD} = 3V$, no load			1	mA
FOSC	Operating Frequency	$\pm 25\%$		200		KHz
I_{OL}	Sink Current (L1~L4)	@ $V_{DD} = 3V$, $V_{OL}=1.0V$	5			mA
I_{OH}	Source Current (L1~L4)	@ $V_{DD} = 3V$, $V_{OH}=1.0V$	100			μA
CDS	V_{IL}	@ $V_{DD} = 3V$		1.7		V
	V_{LH}	@ $V_{DD} = 3V$		1.936		V

9.功能描述

(1). 操作 KEY 選擇共 8 段的閃燈花樣：

第一段：固定在自動多種功能連續變化。(Combination)

變化由第二段到第七段功能連續循環。

第二段：波浪式前進後退自動變化(二種速度變化)。(In Waves)

第三段：跑馬式自動變化(四種速度變化)。(Sequential)

第四段：單燈漸明漸暗自動變化(三種速度變化)。(SLO/GLO)

第五段：跑馬式前進及後退，星星閃爍自動變化。(Chasing/Flash)

第六段：四燈同時漸明漸暗，自動變化(三種速度變化)。(Slow Fade)

第七段：星星閃爍跑馬式自動變化。(Twinkle/Flash)

第八段：四燈固定全亮。(steady half ON)

(2). 亮度偵測功能：

①. 光線充足時($CDS=0$)，關閉燈串輸出。

②. 光線不足時($CDS=1$)，打開燈串輸出。

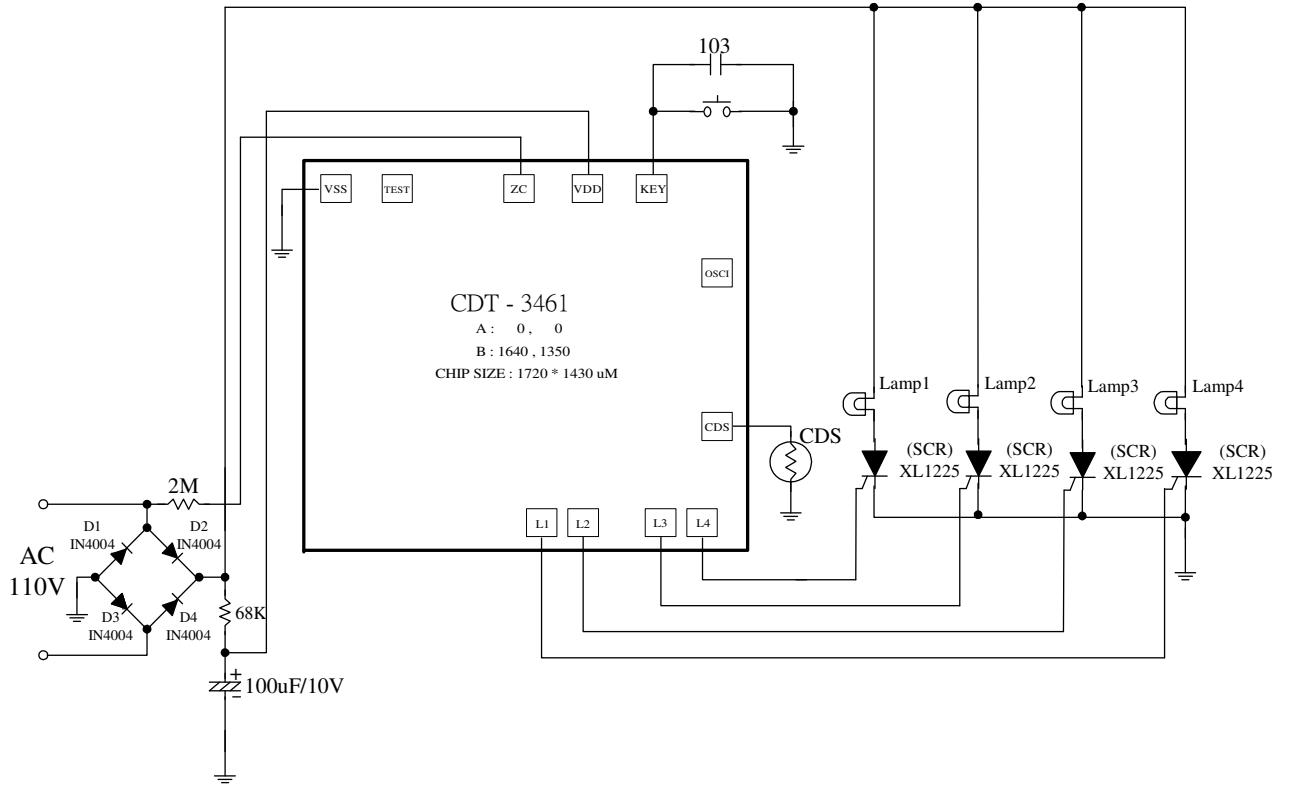
③. 當光線亮度由亮變暗時，燈串閃燈花樣不變，與關閉前閃燈花樣相同。

(3). 提供 CDS 與 KEY 操作方式：

當光線充足時($CDS=0$)，操作 KEY 無作用(不會換段)。

當光線不充足時($CDS=1$)，操作 KEY 才可換段。

10. 應用線路



* CDT assumes no responsibility for the use of the specification described. CDT reserves the right to modify the product specification without notice. (以上規格僅供參考，本公司得逕行修正，不另通知)