



CDT3560

燈串控制 IC

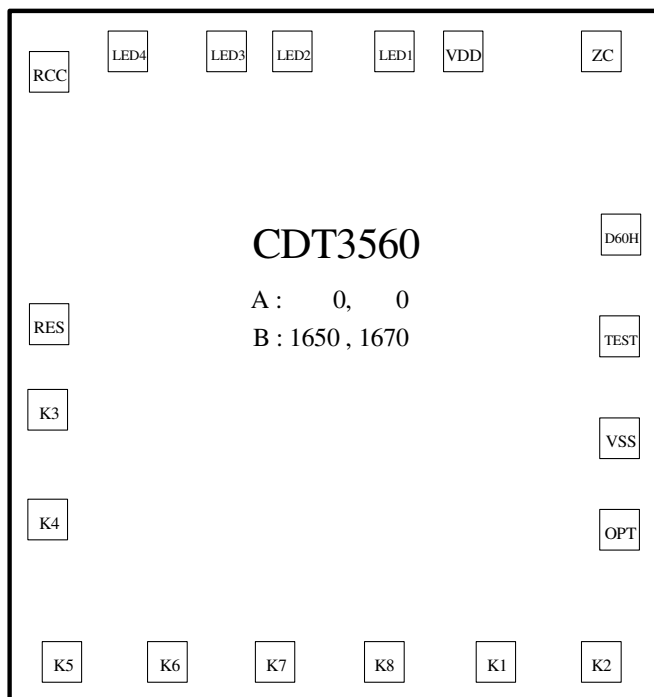
● 產品特性

- CMOS 製程、低壓、低耗電
- 工作電壓範圍：2.0V ~ 5.0V
- AC 線路：正輸出直接推動 SCR
- DC 線路：負輸出直接推動 LED 或 PNP 電晶體
- 四組輸出
- 八段功能選擇應用，使用旋轉接觸開關

● 產品應用

8 種燈串花樣輸出適用於各種應用燈串上

● Pad 位置圖



● Pad 座標

No.	Symbol	X	Y	No.	Symbol	X	Y
1	VDD	1180	1560	11	K6	420	110
2	LED1	1000	1560	12	K7	690	110
3	LED2	740	1560	13	K8	960	110
4	LED3	570	1560	14	K1	1230	110
5	LED4	315	1560	15	K2	1495	110
6	RCC	115	1520	16	OPT	1535	430
7	RES	115	915	17	VSS	1535	650
8	K3	115	705	18	TEST	1535	895
9	K4	115	440	19	D60H	1535	1140
10	K5	155	110	20	ZC	1450	1560

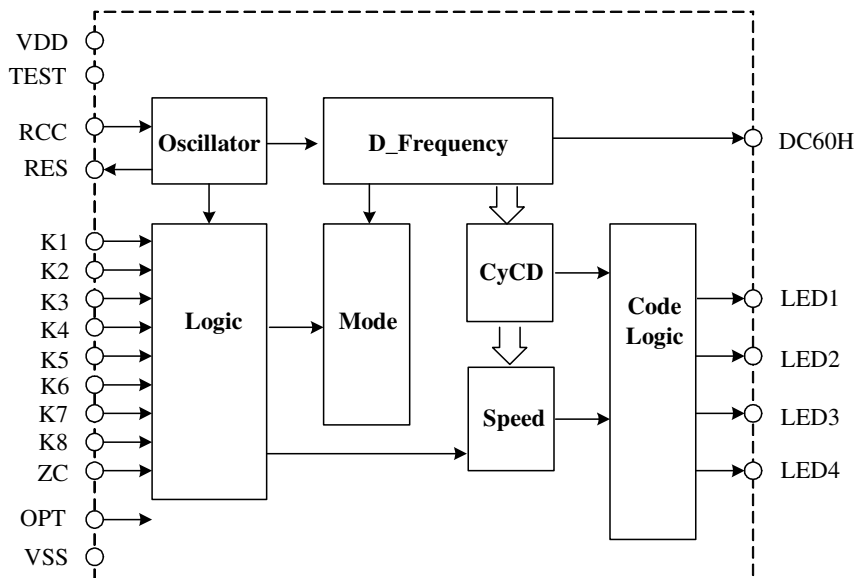
Chip Size = 1730 * 1570 um

Note : IC 底座接 VDD

● Pad 腳位說明

NO.	NAME	I/O	FUNCTION
1	VDD	P	電源正端
2	LED1	O	LED 輸出(負輸出)
3	LED2	O	
4	LED3	O	
5	LED4	O	
6	RCC	I	振盪器輸入
7	RES	O	振盪器輸出
8	K3	I	功能輸入鍵
9	K4	I	
10	K5	I	
11	K6	I	
12	K7	I	
13	K8	I	
14	K1	I	
15	K2	I	
16	OPT	I	AC/DC 選擇
17	VSS	P	電源負端
18	TEST	B	測試腳
19	D60H	O	DC 60Hz 輸出
20	ZC	I	AC 60Hz 輸入

● 方塊圖



● 最大額定範圍

- Supply Voltage ----- -0.3V to 5.0V
- Input Voltage ----- $V_{SS}-0.3$ to $V_{DD}+0.3$
- Operating Temperature ----- 0°C to 70°C
- Storage Temperature----- -50°C to 125°C

* Note : Stresses above those listed may cause permanent damage to the devices.

● 電氣特性

($V_{DD}=4V$, $T_A = 25^{\circ}C$, unless otherwise specified)

Symbol	Parameter	Condition	Min.	Typ.	Max.	Units
V_{DD}	Supply Voltage		2.0	3.0	5.0	V
V_{IH}	Input High Voltage		$0.7V_{DD}$		$V_{DD}+0.3$	V
V_{IL}	Input Low Voltage		-0.3		$0.3V_{DD}$	V
I_{DD}	Operating Current	@ $V_{DD} = 4V$, no load			2	mA
F_{OSC}	Frequency	$R_{osc} = 220 K\Omega$		128		KHz
I_{OL}	Sink Current (LED1~LED4)	@ $V_{DD} = 4V$, $V_{OL}=1.0V$	20			mA
I_{OH}	Source Current (LED1~LED4)	@ $V_{DD} = 4V$, $V_{OH}=1.0V$	100			μA

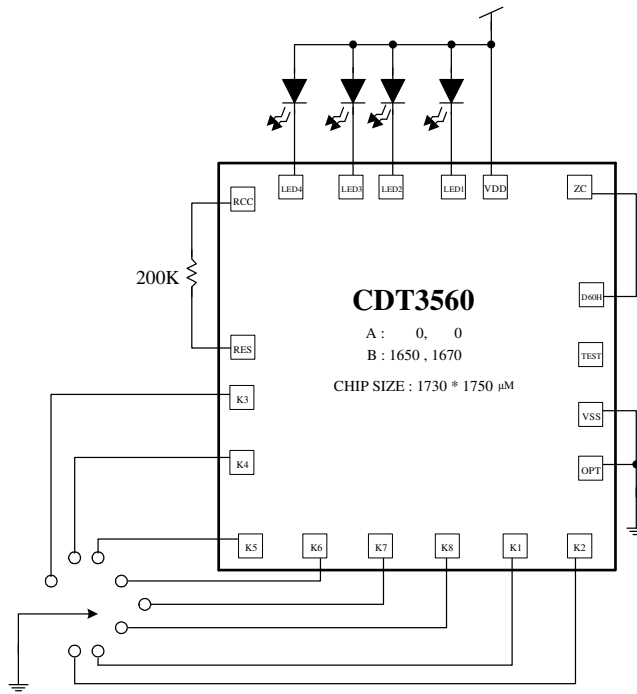
● 功能說明

利用旋轉開關，接不同輸入鍵即可不同段變化，共有八段，功能如下：

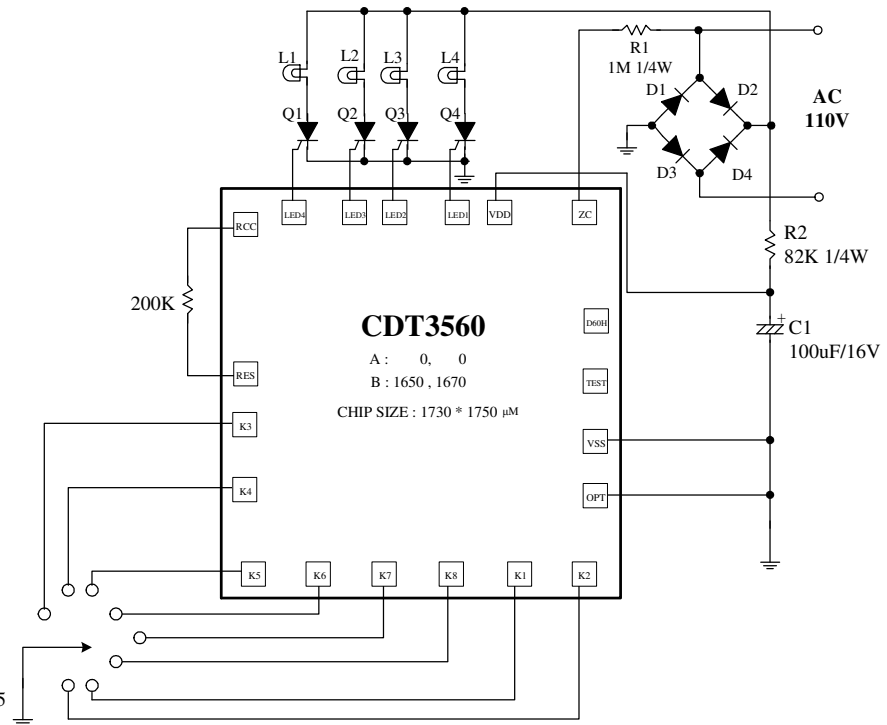
- 第一段 (K1) : 自動各種功能連續變化 (即 power on 時) (Combination)
即由第二段到第七段功能自動變化
- 第二段 (K2) : 波浪式前進後退自動變化 (二種速度變換) (In Waves)
- 第三段 (K3) : 跑馬式自動變化 (四種速度變換) (Sequential)
- 第四段 (K4) : 單燈漸明漸暗自動變化 (三種速度變換) (SLO-GLO)
- 第五段 (K5) : 跑馬式前進及後退，星星閃爍自動變化 (Chasing/Flash)
- 第六段 (K6) : 四燈同時漸明漸暗自動變化 (三種速度變換) (Slow Fade)
- 第七段 (K7) : 星星閃爍跑馬式自動變化 (Twinkle/Flash)
- 第八段 (K8) : 燈串固定亮不閃 (Steady On)

● 應用線路圖

(a). DC :



(b). AC :



D1、D2、D3、D4 : IN4004
 Q1、Q2、Q3、Q4 : SCR HXL 1225
 L1、L2、L3、L4 : Lamps Strin

* CDT assumes no responsibility for the use of the specification described. CDT reserves the right to modify the product specification without notice.
 (以上規格僅供參考，本公司得逕行修正，不另通知)