



KD5018A

警报器 IC

功能描述:

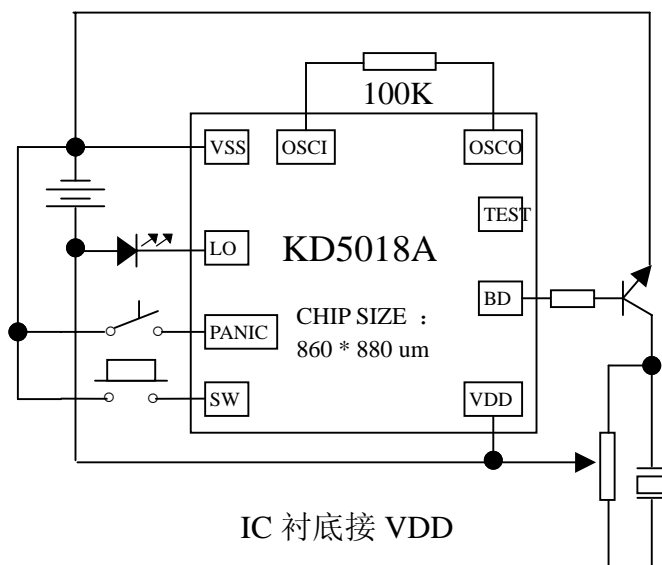
警报声输出

ON/OFF: 开关控制

PANIC: 报警声连续输出

LO: LED 输出的频率为 2HZ

应用线路:



VDD	电源正极	VSS	电源负极
BD	声音输出	LO	LED 输出
TEST	内部测试	PANIC	报警声连续输出
OSCO	振荡输入	SW	触发按键
OSCI	振荡输出		

电气参数

(@Vdd=3V unless otherwise specified)

参数	符号	最小	一般	最大	单位	备注
工作电压	VDD	--	3	3.5	V	
工作电流	Iop	--	0.1	0.5	MA	无负载
静态电流	Isb	--	1	5	Um	
推动电流 BZ	Io	10	20	--	MA	@Vds=1.2V
推动电流 LO	Iol	2	--	--	MA	@Vds=1V
振荡频率	Fosc	--	200	--	KHZ	Rosc=120KΩ; 允许误差正负 30%
工作温度	Temp	0	25	60	℃	