



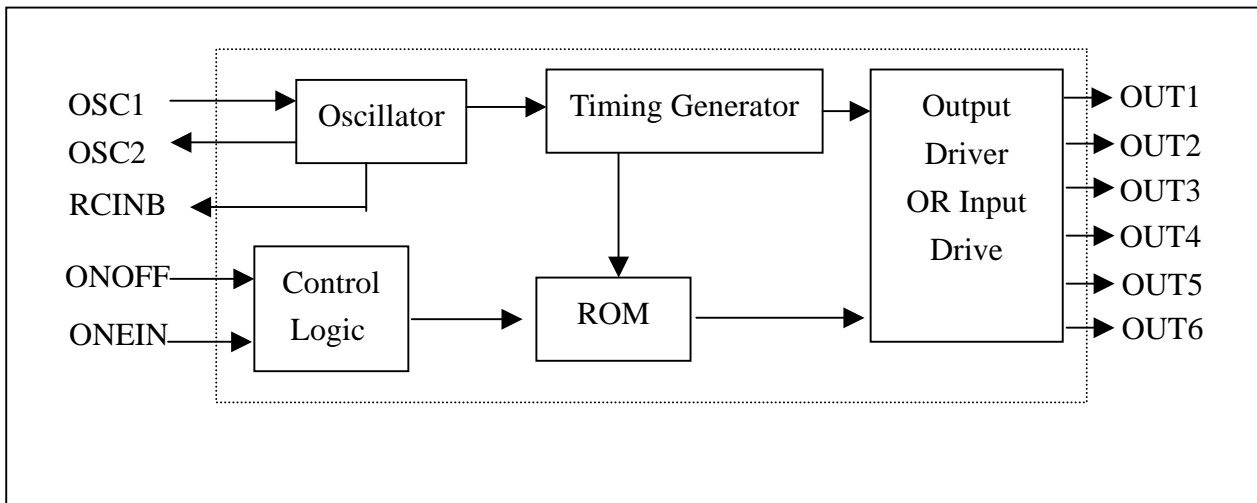
1. 概述

KD5030 是可设定时间为 8 小时 ON、16 小时 OFF 循环工作的专用 Timer IC。

2. 特征

- ◇ CMOS 制造技术
- ◇ 静态电流 < 1 μ A
- ◇ 工作电压范围：DC1.5~5.00V
- ◇ 2 种振荡方式：RC 振荡 或晶振振荡
- ◇ 2 种设定时间触发方式 (ON/OFF)
 - (1) 可设定：ON/OFF
 - (2) 设定时间：8 小时~ 16 小时
- ◇ 1 个输入按键。两个输出脚

3. 功能模块图



4. PIN 脚功能描述

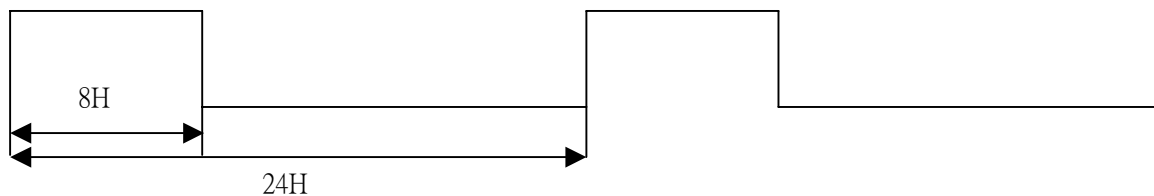
脚位	符号	I/O	功能说明
1	VDD	I	电源正极。
2	RCINB	I	振荡选择，接 GND RC 振荡，接 VDD 晶振振荡
3	OSCI	I	接震荡电阻或接晶振，由 RCINB 决定。
4	OSCO	O	
5	TEST	I	测试脚
6	ONOFF	I	作 ONOFF
7	ONEIN	I	不接
8	GND	I	接地
9	OUT6	O	作 LED 输出
10	OUT5	O	作 LED 输出
11	OUT4	I/O	不接
12	OUT3	I/O	作 INPUT3 输入脚. 与 GND 接一起作为快速测试用。
13	OUT2	O	不接
14	OUT1	I	不接

5. 功能描述

1. 可调部份:

(a). 定时器时间范围 8 小时~ 16 小时。(振荡为 32768HZ 时)

上电 ON, 8H ON 16H OFF, 直至按下 ONOFF 键, 波形如下:



LED5, 6 的波形

(b). 可选择 RC 振荡或晶振。

2. 触动方式 :

(a). ON/OFF —ON, OFF 切换键。

6. 绝对最大值 (所有电压以 GND 为参考)

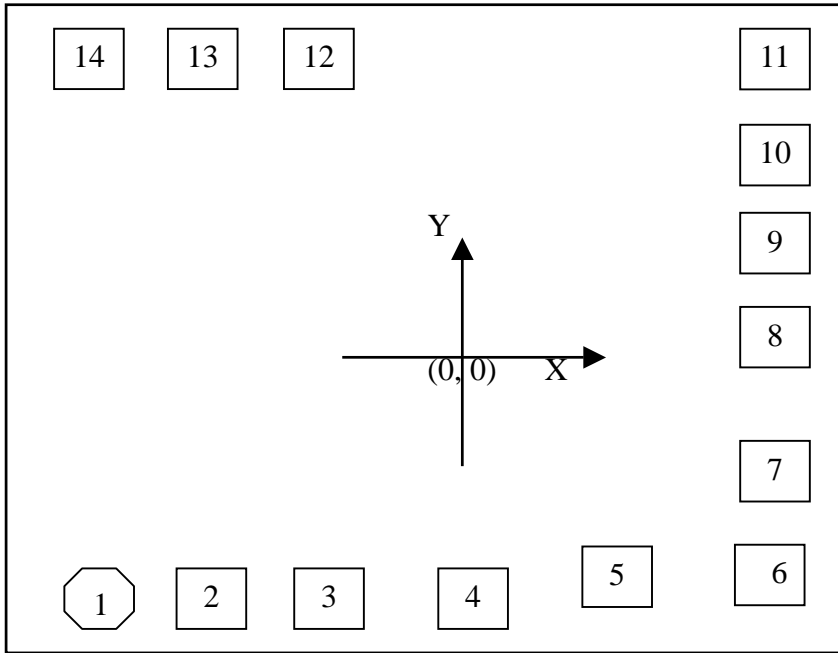
项目	符号	额定值	单位
供给电压	V _{DD}	-0.3~5	V
输入/输出电压	V _i /V _o	GND-0.3~V _{DD} +0.3	V
工作温度	T _{DD}	0 ~ 70	°C
储藏温度	T _{ST}	-20 ~ 125	°C

7. 电器特性

项目	符号	Limit			单位	条件
		Min	Typ	Max		
工作电压	V _{DD}		3		V	
工作电流	I _{op}		10		μA	无负载
输出电流(LED)	I _{OL}		13		mA	
输出电流	I _{OH}		10		mA	
Rosc 阻值	Rosc		690K		Ω	

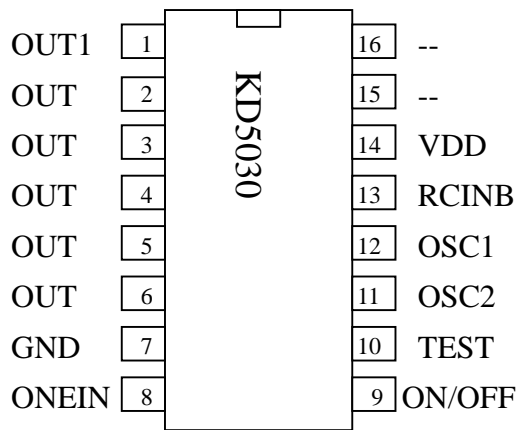
8. PAD 脚位图

NO.	PADNAME	X	Y	NO.	PADNAME	X	Y
1	OUT1	-431	-530	8	ONEIN	461	74
2	OUT2	-265	-530	9	ONOFF	461	208
3	OUT3	-96	-492	10	TEST	461	341
4	OUT4	74	-492	11	OSC2	461	531
5	OUT5	223	-472	12	OSC1	-192	531
6	OUT6	418	-472	13	RCINB	-324	531
7	GND	461	-218	14	VDD	-458	531

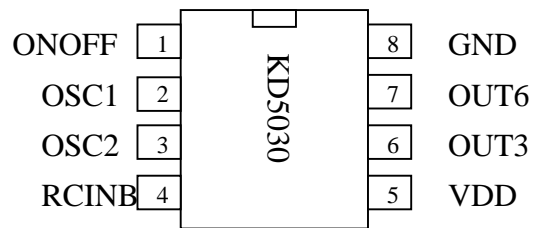


CHIP SIZE: 1280*1420(UM)² 衬底接 VDD

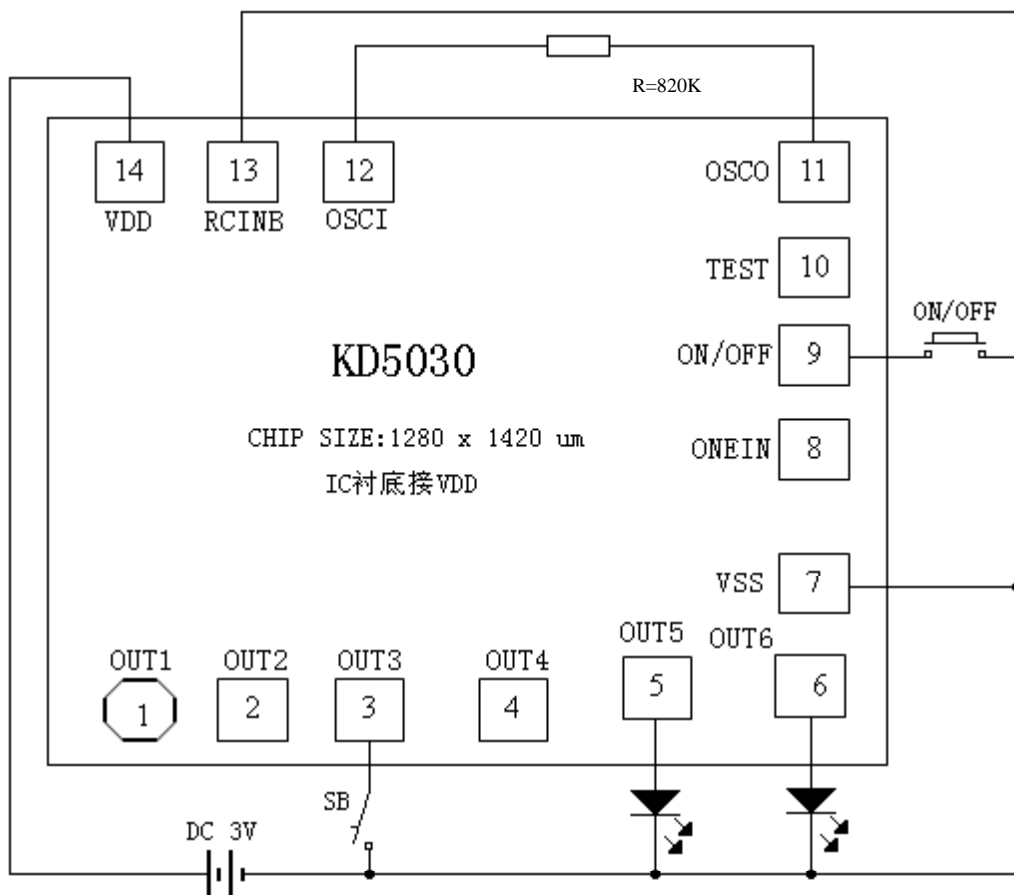
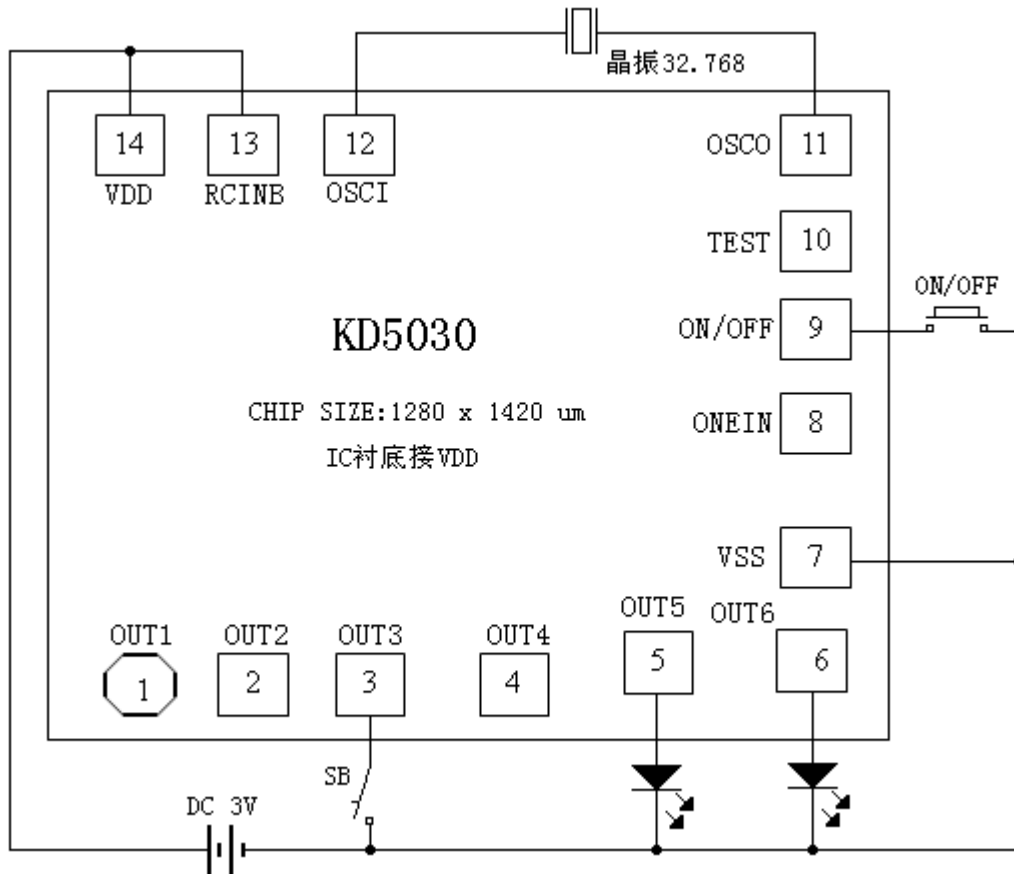
16 脚管脚图:



8 脚管脚图 :



9. 应用线路图



- 注意：**
- 1、以上资料如有更新，将不另作通知。请用户在使用前先确定手中的资料是否最新版本。
 - 2、错误或不恰当的操作所导致的后果，我们将不承担任何责任。