



KD5100

單個 LED 控制 IC

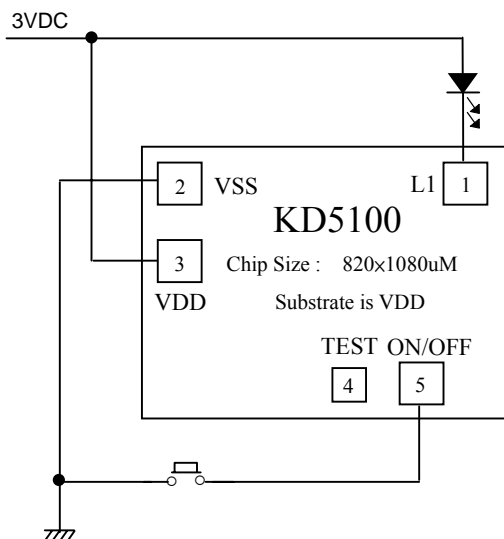
主要參數：

- 1、工作電壓 DC 2.0 ~ 4.5V 。
- 2、靜態電流 $4.0\mu\text{A}$(VDD=3V)。
- 3、ON/OFF 控制，通電後不亮。
- 4、輸出電流 >25mA 。

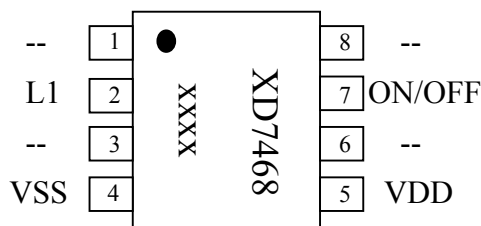
管腳功能說明：

序號	管腳	管腳說明
1	L1	LED 輸出端（負輸出）
2	VSS	電源負極
3	VDD	電源正極
4	TEST	內部測試端
5	ON/OFF	觸發端（負觸發）

應用線路圖：



SOP-8L 封裝



功能描述：上電 LED 不亮，觸發一次 LED 點亮，再觸發一次 LED 熄滅。

電氣參數：

	符號	最低	一般	最高	單位
工作電壓	Vdd	2.0	3	4.5	V
靜態電流	I _{sb}		0.4		uA
輸出電流	IOI		25		mA
工作電流	IOP				mA
儲存溫度		-40		120	°C