



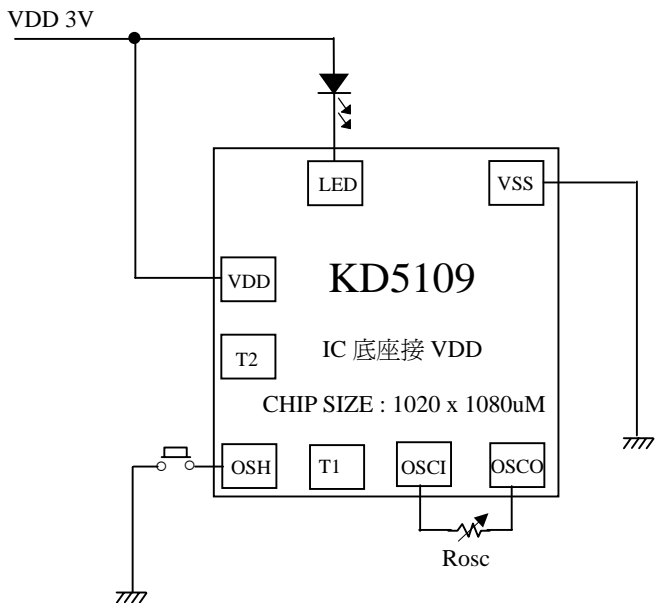
KD5109

單個 LED 計時 IC

電氣特性：

PARAMETER	Symbol	Conditions	Min.	Type	Max.	Unit
Operating voltage 工作電壓	VDD	-	2.2	3	4.8	V
Standby current 靜態電流	I _{dd}	-	-	1	2	uA
Operating current 工作電流	I _{OP}	-	-	-	0.1	mA
Driving current 推動電流	I _{Ol}	-	20	-	-	mA
Oscilator Frequeny 振蕩頻率	F _{osc}	±30%				kHz
Operating temperature 工作溫度	Temp	-	-	25	70	°C

管腳排列及應用線路圖：



名字	功能說明
LED	LED 輸出腳
VSS	電源負極
OSCO	振蕩輸出腳
OSCI	振蕩輸入腳
T1	內部測試腳
OSH	OS 觸發輸入腳
T2	內部測試腳
VDD	電源正極

功能描述：

- ※ 上電 LED 不亮，對負極觸發 OSH 鍵，LED 點亮開始計時，計時完成後 LED 滅掉。
- ※ R_{osc}=0 歐，指 OSCI 端 OSCO 端短接，為最短定時時間；
- ※ 當沒有外加電阻時，LED 不亮
- ※ LED 亮的時間從觸發按鍵使 LED 點亮那時算起，LED 滅後，觸發 OS 鍵 LED 點亮，
- ※ 不能常按常亮（計時過程中重觸發無效）