



KD5347

七彩同步控制芯片

特性

KD5347 为七彩同步控制芯片；上电，LED 按多彩渐变(见波形图)、七彩跳变(见波形图)、七彩乱闪(见波形图)三种模式循环闪烁；

CDS 光控输入端

当 CDS 在白天时，输入低电平，芯片不工作

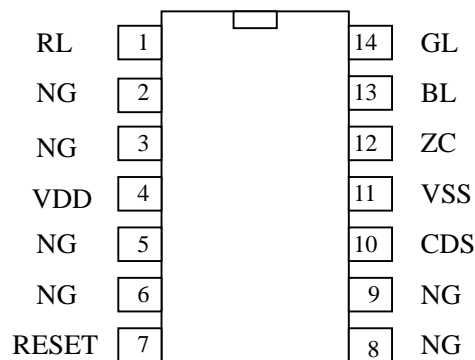
当 CDS 在晚上时，输入高电平，芯片可以工作。

电气特性

参数	符号	最小值	典型值	最大值	单位	测试条件
工作电压		2.2	3	5.5	V	
静态电流	Istb	--	1	5	mA	VDD=5V
输出电流	Ioi		10		mA	VDD=5V
储存温度		-40		120	°C	
工作温度		0		70	°C	

DIP14PIN 管脚排列

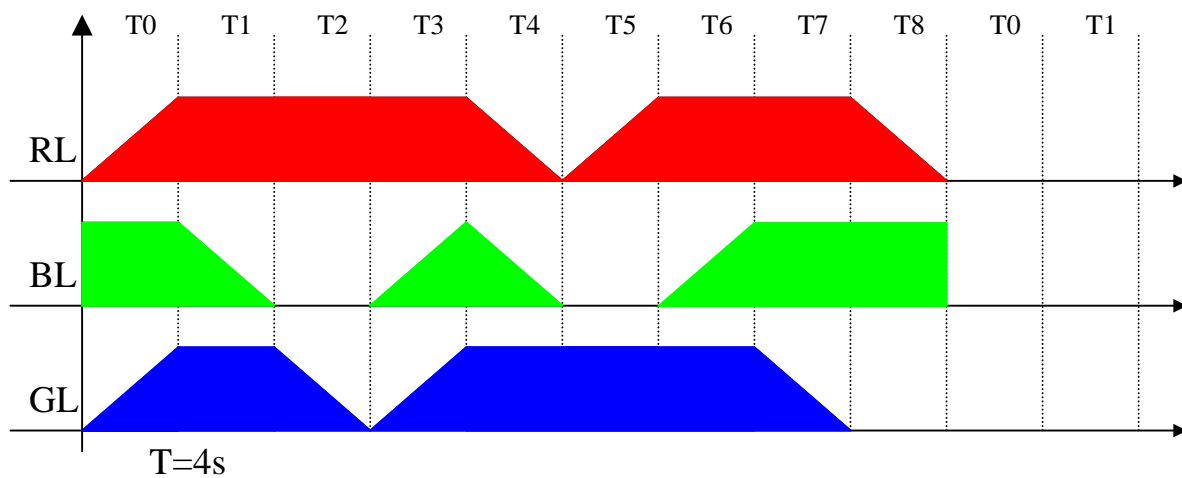
DIP 14 PIN 管脚



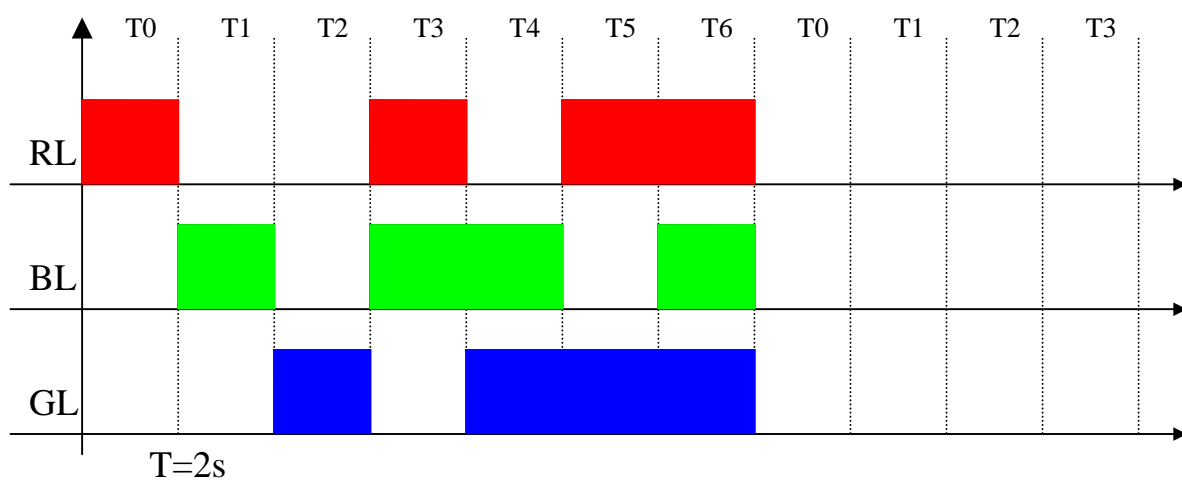
DIP14pin 管脚说明

序号	管脚	功能	序号	管脚	功能
1	RL	红色 LED 输出脚 (正输出)	8	NG	NG
2	NG	NG	9	NG	NG
3	NG	NG	10	CDS	光控
4	VDD	电源正极	11	VSS	电源负极
5	NG	NG	12	ZC	同步信号输入脚
6	NG	NG	13	BL	蓝色 LED 输出脚 (正输出)
7	RESET	复位管脚	14	GL	绿色 LED 输出脚 (正输出)

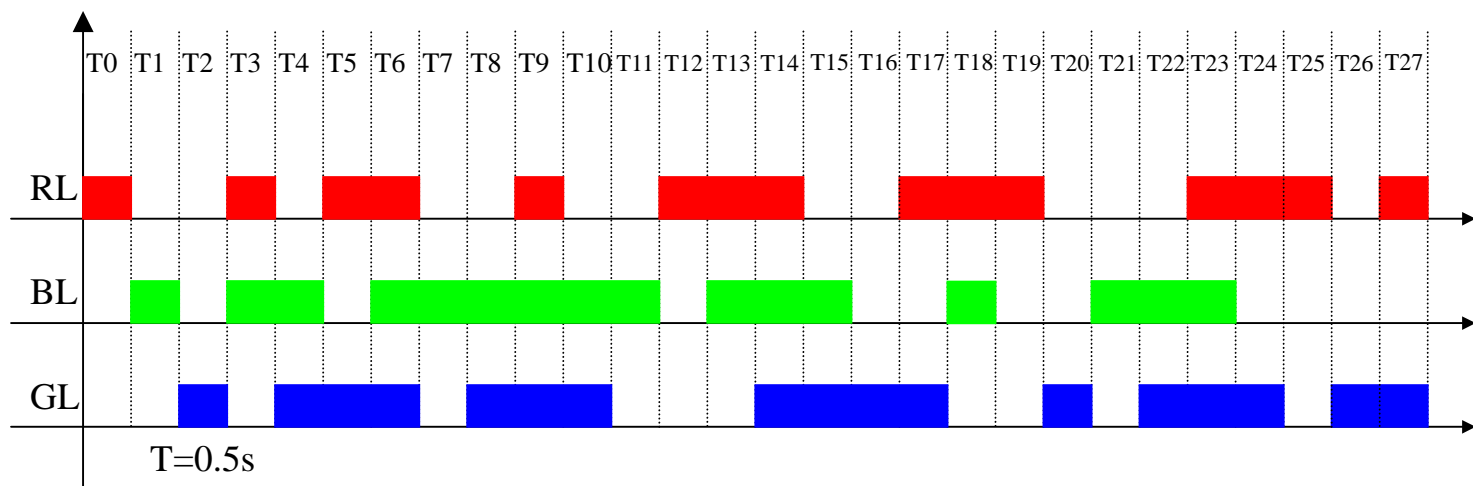
多彩渐变波形图



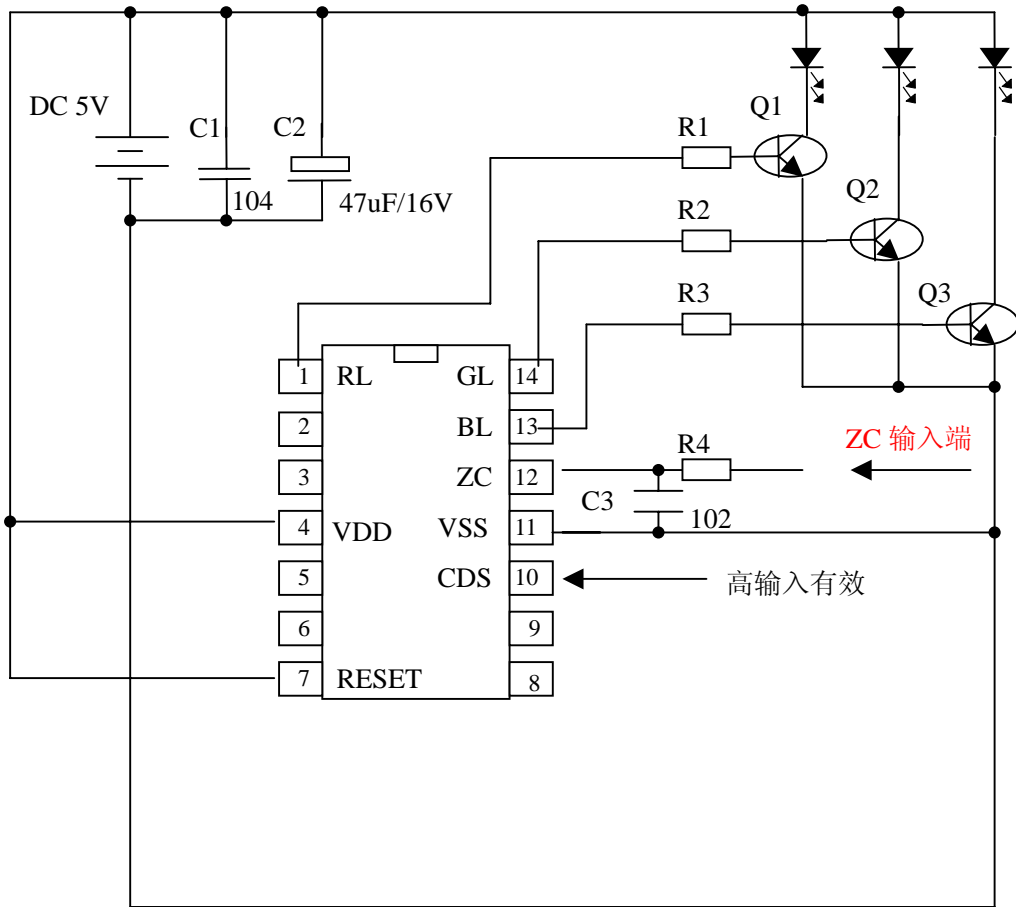
七彩跳变波形图



七彩乱闪波形图



应用线路图 1



元器件选择

序号	器件位号	名称	规格参数	备注
1	Q1、Q2、Q3	三极管	SC8050	
2	C1、C3	瓷片电容	104/16V	
3	C2	电解电容	47uF/16V	
4	R1、R2、R3	碳阻	100Ω	
5	R4	碳阻	47KΩ	过零信号 AC=12V
			2M	过零信号 AC=110V
			5M	过零信号 AC=220V

注：上述元器件的选取仅供参考