



KD5801	P. 1
10 個 LED 輸出控制 IC	

■KD5801 說明

KD5801 是以可程式化設計方式改變 LED 閃動變化的專用 IC.

10 個 LED 閃動的方式可以以修改光罩方式而直接程式化在 IC 內部, 如此可以設定 LED 各種閃動的方式輸出.

共計 1 個功能鍵(KEY), 共可控制 8 種輸出方式, 每按一次按鍵可以控制一種閃動方式,

■功能特性

- CMOS 製造技術
- 工作電壓範圍: -- 2.6 -- 5.5V DC
- 靜態電流小 - 5 μ A 以下 @3VDC
- 10 個 LED 輸出端
--輸出電流>20 mA (VDD=3V, VOL=1V)
- 1 個按鍵 負觸發 選擇方式
:
- POWER ON - OFF mode
- 功能段數由打線選擇

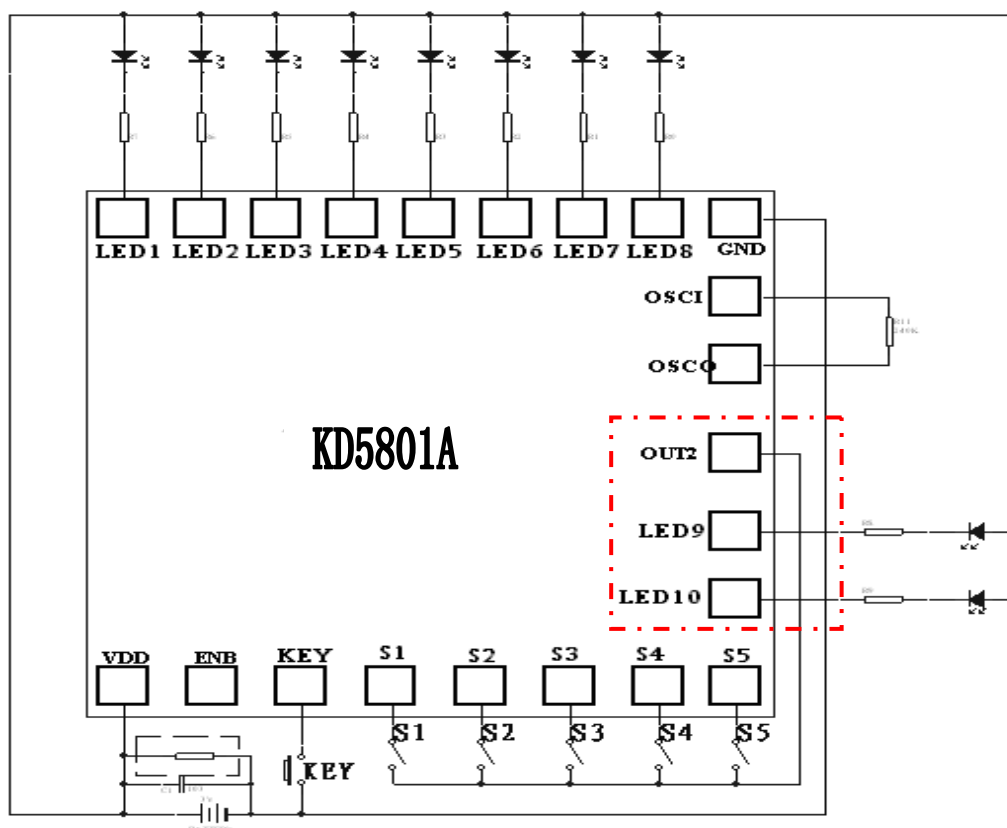
客戶改光罩可以自行選擇自己花樣.

■ 電氣特性

參數	符號	最小值	典型值	最大值	測試條件
工作電壓	VDD	2.6V	3V	5.5V	
靜態電流	Istb	---	1uA	5uA	VDD=3V
工作電流	Iop	---	50uA	300uA	VDD=3V Fosc=64khz
RC 振盪頻率	fosc	50KHz	64KHz	80KHz	ROSC=470K
輸入埠上拉電阻	R	50k Ω	---	---	
輸出埠吸取電流	Isink	---	20mA		VDD=3V Vol=1.2V

■KD5801 應用線路說明

一、KD5801A 應用線路及對應功能：

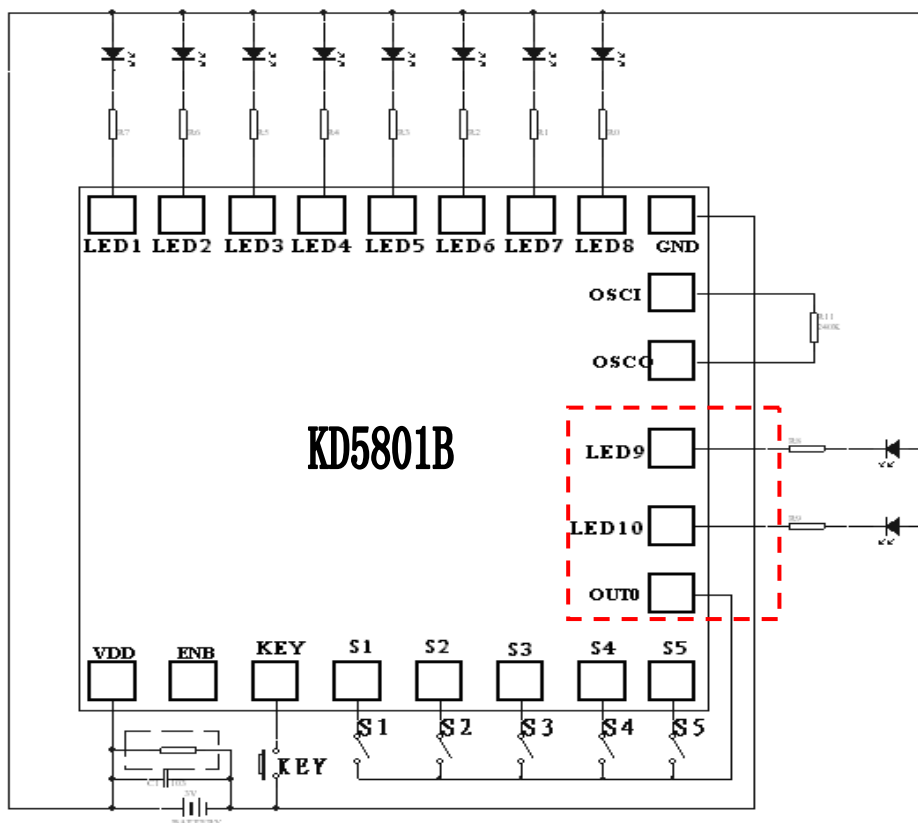


- 注意：1. LED output 輸出口，電阻阻值根據實際應用需要選擇，一般為 100 歐；
2. IC 底座接 GND

打線選擇腳與段落關係描述		
1	LED1~LED5 常亮	S1 邦定選擇腳
2	LED1~LED10 全亮	內定
3	LED1~LED5 與 LED6~LED10 互閃	S2 邦定選擇腳
4	LED1、LED2、LED4~LED7、LED9、LED10 常亮， LED3、LED8 同閃	S3 邦定選擇腳
5	LED3、LED8 → LED2、LED4、LED7、LED9 → LED1、LED5、LED6、LED10 順閃	S4 邦定選擇腳
6	LED1~LED10 全閃	內定
7	LED1~LED10 亂閃	S5 邦定選擇腳
8	OFF，進入省電狀態	

以上共有 8 個功能，其中 2、6、8 段內定，其他需要某段功能需要邦定相應的邦定腳，若沒有邦定，則只有內定 2、6、8 段功能。

二、KD5801B 應用線路及對應功能：



- 注意：1. LED output 輸出口，電阻阻值根據實際應用需要選擇，一般為 100 歐；
2. IC 底座接 GND

打線選擇腳與段落關係描述		
1	LED1 在 3 秒內慢慢亮起來， LED8 常亮	S1 邦定選擇腳
2	LED1~LED5 常亮， LED8 常亮	S2 邦定選擇腳
3	LED1~LED7、LED9、LED10 常亮， LED8 常亮	S3 邦定選擇腳
4	LED1~LED7、LED9、LED10 半亮， LED8 常亮	S4 邦定選擇腳
5	LED1~LED7、LED9、LED10 閃爍， LED8 常亮	S5 邦定選擇腳
6	OFF，進入省電狀態	

以上共有六個功能，1~5 個功能對應於 S1~S5，需要某段功能需要邦定相應的邦定腳。