



KD5110

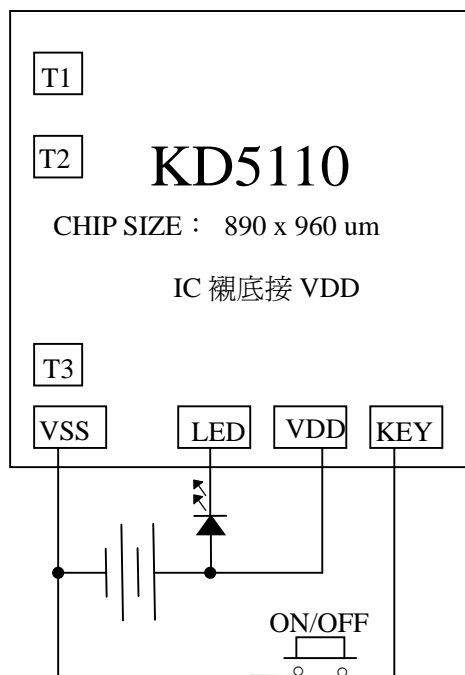
蠟燭燈控制 IC

- ※ KD5110 是單燈模仿蠟燭燈閃爍功能晶片，輸出為負極驅動（內建三極管）。
- ※ 有 KEY 按鍵，內部上拉，接負極觸發。
- ※ 晶片上電後，LED 模仿蠟燭燈閃爍。KEY 鍵是 ON/OFF 功能：按一下 KEY（負觸發），LED 滅；再按一下 KEY（負觸發）LED 模仿蠟燭燈閃爍；，再按一下 KEY（負觸發），LED 滅，照此迴圈。

參數

Characteristics	Symbol	Min.	Type	Max.	Unit	Remarks
工作電壓	VDD	2.4	3.0	4.5	V	--
工作電流	IOP	-	0.1	0.6	mA	VDD=3V
靜態電流	Isb		1	5	um	VDD=3V
LED 推動電流	IOL	--	25-	-	mA	VDD=3V, vflcd=2.0
振蕩頻率	Fosc				kHz	± 15%, VDD=3V
工作溫度	Temp	-	25	60	°C	

KD5110 功能應用線路圖



管腳說明

管腳	說明
T1	內部測試腳 1
T2	內部測試腳 2
T3	內部測試腳 3
VSS	電源負極
LED	LED 輸出端
VDD	電源正極
KEY	ON/OFF 觸發端（負觸發）

COB 管腳圖

