



# KD5111

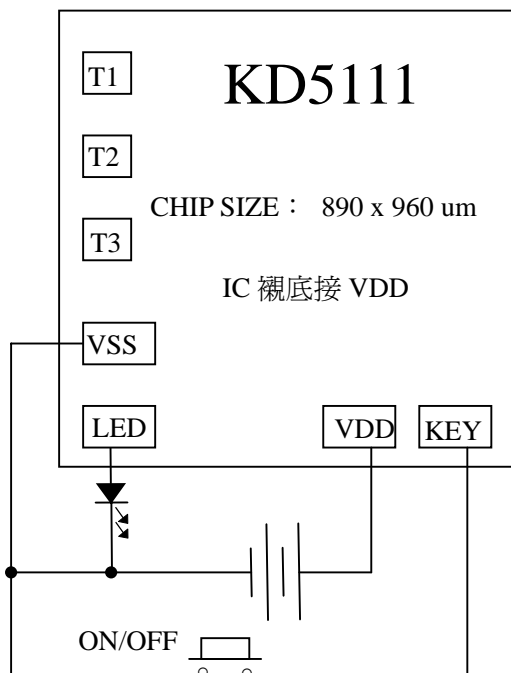
## 蠟燭燈控制 IC

- ※ KD5111 是模仿蠟燭燈閃爍功能的晶片，輸出為正極驅動（內建三極管）。
- ※ 有 KEY 按鍵，內部上拉，接負極觸發。
- ※ 晶片上電後，LED 模仿蠟燭燈閃爍。KEY 鍵是 ON/OFF 功能：按一下 KEY（負觸發），LED 滅；再按一下 KEY（負觸發）LED 模仿蠟燭燈閃爍；，再按一下 KEY（負觸發），LED 滅，照此迴圈。
- ※ 外加應用線路可實現吹滅，吹亮功能。

### 參數

Characteristics	Symbol	Min.	Type	Max.	Unit	Remarks
工作電壓	VDD	2.0	3.0	4.8	V	--
工作電流	IOP	-	85	--	um	VDD=3V
靜態電流	I <sub>sb</sub>		1	5	um	VDD=3V
LED 推動電流	I <sub>01</sub>	--	30	-	mA	VDD=3V, v <sub>fled</sub> =2.0
振蕩頻率	F <sub>osc</sub>				kHz	±15%, VDD=3V
工作溫度	Temp	-	25	60	°C	

### KD5111 功能應用線路圖



管腳	說明
T1	內部測試腳 1
T2	內部測試腳 2
T3	內部測試腳 3
VSS	電源負極
LED	LED 輸出端（正輸出）
VDD	電源正極
KEY	ON/OFF 觸發端（負觸發）

