



## KD5206

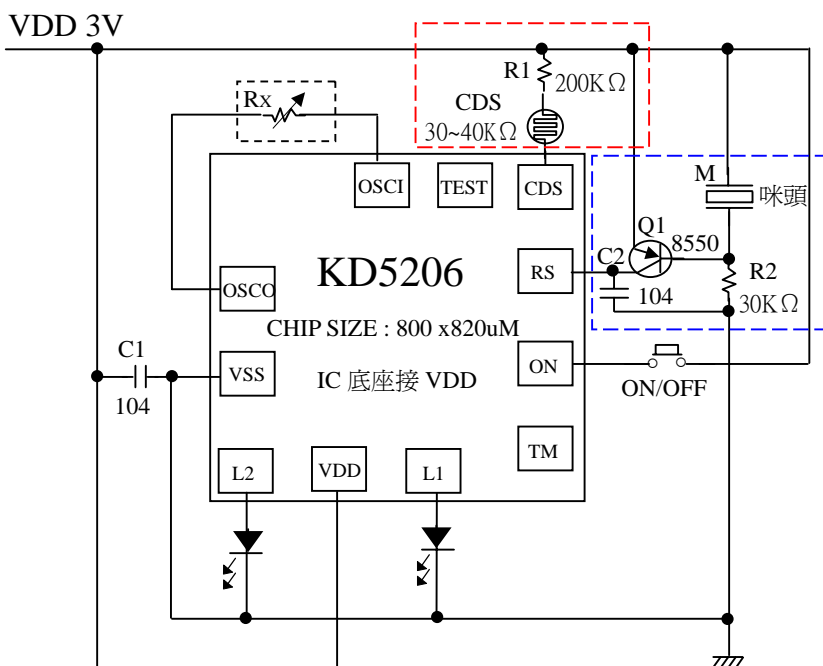
### 2 個 LED 蠟燭燈 IC

- ※ KD5206 是一顆專門為 LED 蠟燭燈而設計的 LED IC；可選單個輸出或兩個組合在一起輸出。
- ※ 接上電源後自動啟動，依照內部設定之程式點亮琥珀色 LED 模擬出蠟燭火焰搖曳及明滅的逼真效果；像被風吹一樣的感覺忽明忽暗。
- ※ 有 ON/OFF 按鍵可控制開或關及模擬吹熄的腳位輸入裝置，並可加 CDS 光控功能控制電流消耗。
- ※ 內建振蕩電阻；也可外加電阻加快振蕩頻率。

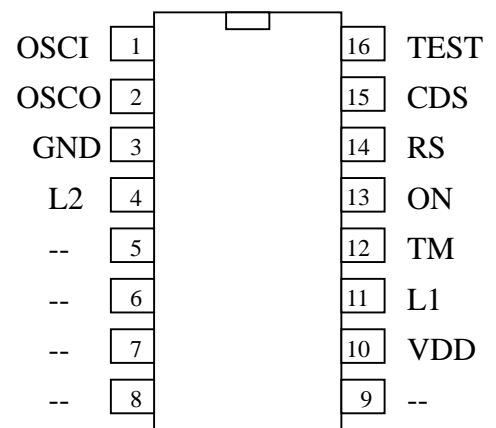
電氣特性：

PARAMETER	Symbol	Conditions	Min.	Type	Max.	Unit
Operating voltage 工作電壓	VDD	-	2.2	3.0	5.0	V
Driving current 推動電流	IOI	Voh=2V	1	-	30	mA
Operating temperature 工作溫度	Temp	-	-	25	60	°C
輸入高電壓准位	Vih		3.2			V
輸入低電壓准位	Vil				1.2	V

管腳排列及應用線路圖：



16 腳 COB 管腳圖



功能描述：

- ※ CDS 功能：紅色框內為 CDS 應用線路；
- ※ 可吹熄功能：藍色框內為可吹熄應用線路；對準咪頭輕吹 1.5 秒 LED 才會熄滅
- ※ 開關功能：上電 LED 為模擬蠟燭燈閃動狀態；觸發一下 ON/OFF 鍵，LED 熄滅；再觸發為 LED 為打開狀態；如此循環。