

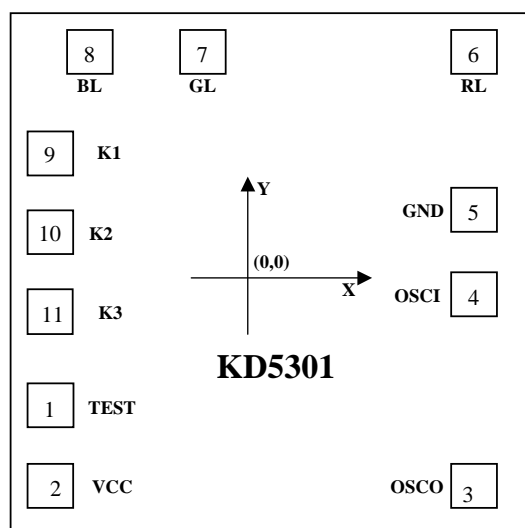


功能特性：

KD5301系列IC 为3个 LED 输出控制IC，其具有四段闪烁变化,Cds控制，ON/OFF、ONE-SHOT，及长按 (>2sec) 会OFF等功能。同时，可出R、G、B不同色彩及亮度 (Dimmer) 的变化，客户亦可修改一层MASK来组合其所需花样及色彩变化

- * CMOS 制造技术
- * 工作电压范围: 1.5 - 4.5V
- * 静态电流小1 μ A以下($V_{DD}=3V$)
- * LED输出电流 I_{BL} 35mA, I_{GL} 8mA
 I_{RL} 6mA ($T=25$ 、 $V_{DD}=3V$ $V_{OL}=0.5V$)
- * 四段按键或四段连续输出功能
- * ON/OFF控制
- * ONE-SHOT功能

PAD摆放图



CHIP SIZE: (1340 * 1190) μ m
*** IC 底座接 VDD *****

脚座说明

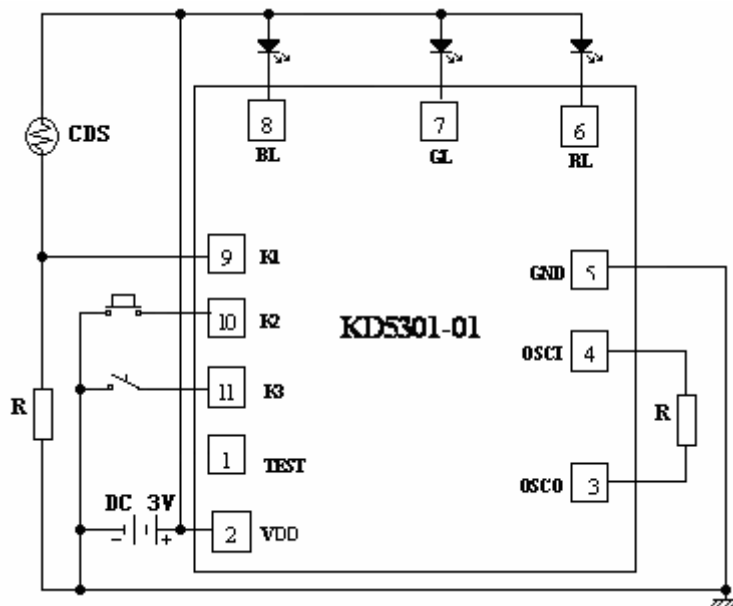
PAD	符号	功能说明
1	TEST	内部测试用PIN
2	VDD	电源正极PIN
3	OSCO	振荡输出端PIN
4	OSCI	振荡输入端PIN
5	GND	电源负极
6	RL	LED 输出端PIN
7	GL	LED 输出端PIN
8	BL	LED 输出端PIN
9	K1	功能选择PIN
10	K2	功能选择PIN
11	K3	功能选择PIN

	K1	K2	K3
KD5301-01	Enable pin (Cds 控制 pin)	四段选择PIN 长按 (> 2SEC) 会自动OFF	AUTO或Sequential
KD5301-02	ON/OFF控制pin	花样选择pin	花样选择pin
KD5301-03	One Shot 控制pin (8 cycle)	花样选择pin	花样选择pin

第一段	1/2PHASE	红、绿、蓝
第二段	七彩渐明渐暗	红、绿、蓝、红绿、绿蓝、红蓝、红绿蓝
第三段	多彩变化	红绿蓝、绿蓝、绿、红绿蓝、红绿、蓝、红绿蓝、红、红绿
第四段	七彩闪烁	绿蓝、红绿、红蓝、蓝、绿、红、红绿蓝

五、应用线路图

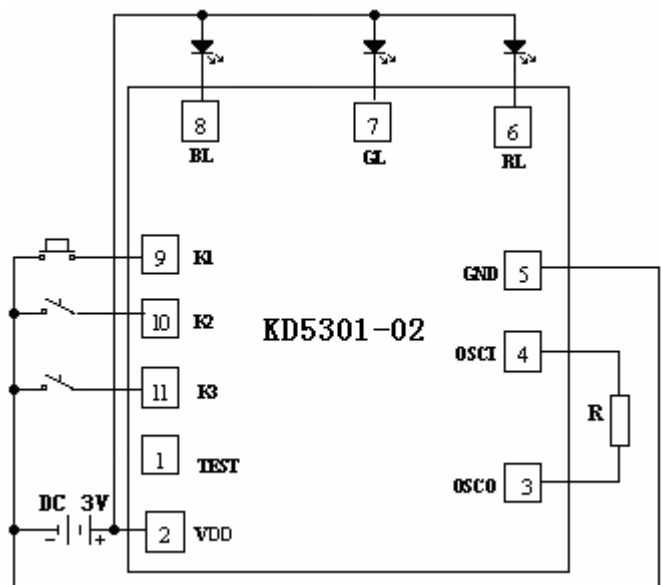
例1.Cds及按键四段功能



- 注：1.若不用Cds控制，可将k1接GND（空接时在OFF mode）
 2.若要四段花样连续输出，则K3接GND（空接时，由k2按键选择其中一段）
 3.k2 长按 (>2sec) 会进入 OFF mode，再按会进入下一段
 （Auto mode 无法>2sec 进入 OFF mode）
 4.OSC 电阻可不接，若要加快 LED 变化速度，可加一个电阻来调整。（只能变快）

例 2. ON/OFF 功能

K 2	K 3	
空接	空接	第一段
接 GND	空接	第二段
空接	接 GND	第三段
接 GND	接 GND	第四段

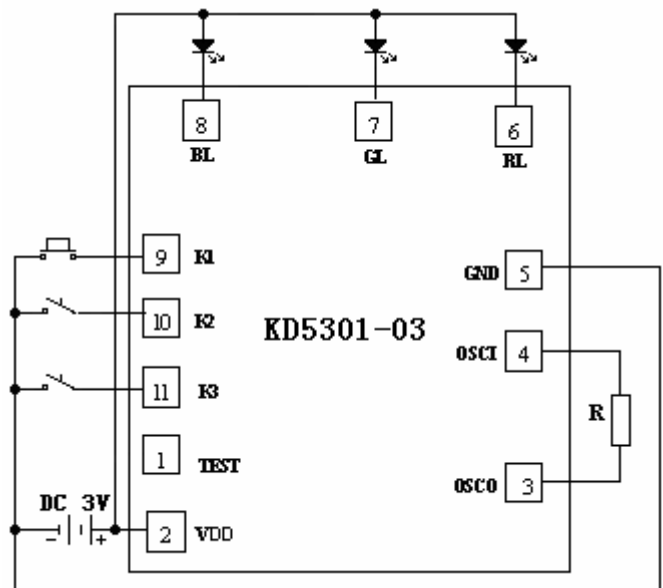


- 注：1.K1 按键为 ON/OFF 功能（toggle）
 2. LED 变化速度，可有加一个电阻来加快
 3. K2, K3 选择第几段花样

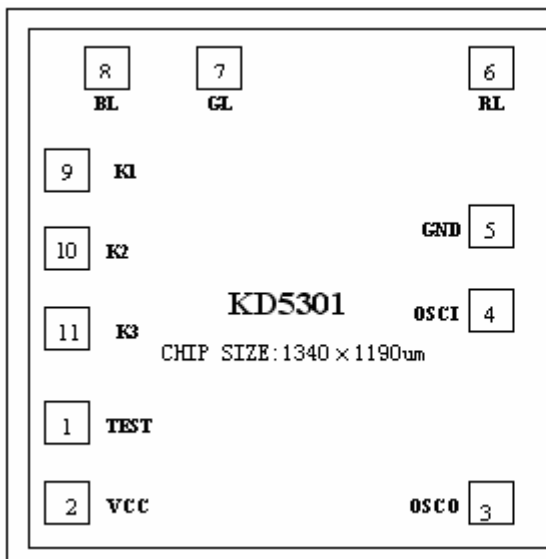
例3. One shot 功能

- 注：1. K1 按键为 ONESHOT 功能 (8cycles)
 2. LED 变化速度，可有加一个电阻来加快
 3. K2, K3 选择第几段花样

K2	K3	
空接	空接	第一段
接 GND	空接	第二段
空接	接 GND	第三段
接 GND	接 GND	第四段



IC 打线脚座配置



16 PIN DIP 包装

