



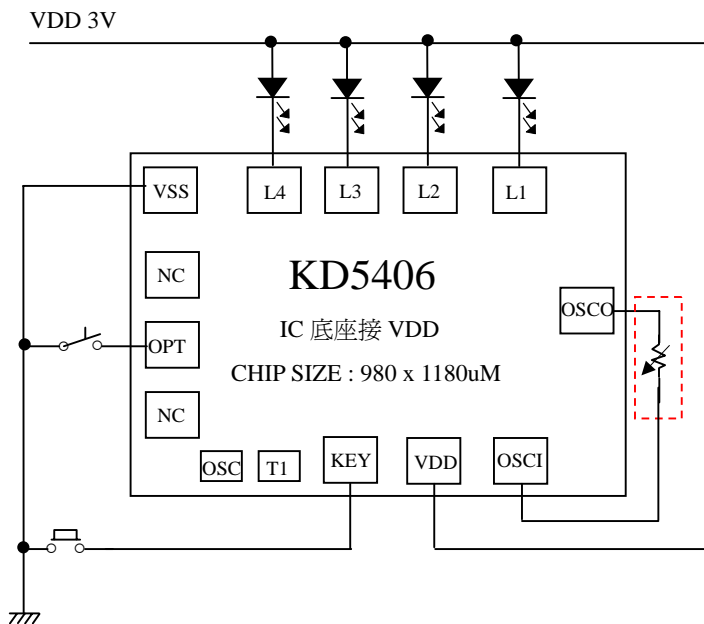
KD5406

四個 LED 程式化控制 IC

電氣特性：

PARAMETER	Symbol	Conditions	Min.	Type	Max.	Unit
Operating voltage 工作電壓	VDD	-	2.4	4.5	4.8	V
Standby current 靜態電流	I _{dd}	No-Load	-	3	5	uA
Operating current 工作電流	I _{OP}	-	-	-	0.1	mA
Driving current 推動電流	I _{Ol}	白燈	-	-	100	mA
Oscilator Frequeny 振蕩頻率	F _{osc}	±30%	-	-	1.5	kHz
Operating temperature 工作溫度	Temp	-	0	25	60	°C

管腳排列及應用線路圖：



名字	功能說明
L1	LED 輸出腳
L2	LED 輸出腳
L3	LED 輸出腳
L4	LED 輸出腳
VSS	電源負極
NC	NC
OPT	功能選擇腳
NC	NC
OSC	內部振蕩腳
T1	內部測試腳
KEY	KEY 觸發輸入腳
VDD	電源正極
OSCI	振蕩輸入腳
OSCO	振蕩輸出腳

功能描述：

- ※ 上電 L1~L4 不亮，對負極觸發 KEY 鍵，L1~L4 換段變化，觸發一次變換一段，具體變化見下表。
- ※ 閃爍頻率：不接電阻時內置頻率為 2Hz；也可外接電阻調整閃動頻率。
- ※ OPT 功能選擇和 KEY 換段表：

OPT 選擇	上電	第一段	第二段	第三段	第四段
OPT 懸空	關	30%亮	100%亮	全閃 2Hz	關
OPT 接 VSS	關	100%亮	30%亮	全閃 2Hz	關