



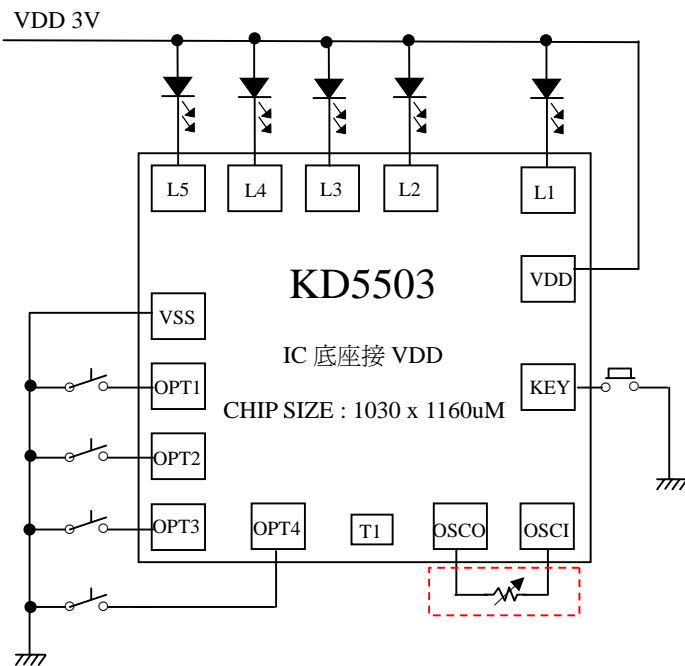
# KD5503

## 五個 LED 程式化控制 IC

電氣特性：

PARAMETER	Symbol	Conditions	Min.	Type	Max.	Unit
Operating voltage 工作電壓	VDD	-	2.4	4.5	4.8	V
Standby current 靜態電流	I <sub>dd</sub>	-	-	3	5	uA
Operating current 工作電流	I <sub>OP</sub>	-	-	-	0.1	mA
Driving current 推動電流	I <sub>OI</sub>	單顆白燈	-	-	100	mA
Oscillator Frequency 振蕩頻率	F <sub>osc</sub>	±30%	-	-	-	kHz
Operating temperature 工作溫度	Temp	-	0	25	60	°C

管腳排列及應用線路圖：



名字	功能說明
L1	LED 輸出腳
L2	LED 輸出腳
L3	LED 輸出腳
L4	LED 輸出腳
L5	LED 輸出腳
VSS	電源負極
OPT1	功能選擇腳
OPT2	功能選擇腳
OPT3	功能選擇腳
OPT4	功能選擇腳
T1	內部測試腳
OSCO	振蕩輸出腳
OSCI	振蕩輸入腳
KEY	KEY 觸發輸入腳
VDD	電源正極

功能描述：

- ※ 上電 L1~L5 不亮，對負極觸發 KEY 鍵，L1~L5 換段變化，觸發一次變換一段，具體變化見下表。
- ※ OPT1/2/3/4 為功能選擇腳；其接法：“0”表示接負極；“1”表示懸空。
- ※ 閃爍頻率：不接電阻時內置頻率為 2.6Hz；也可外接電阻調整閃動頻率。
- ※ OPT 功能選擇和 KEY 換段表：

OPT1/2/3/4	第一段	第二段	第三段	第四段	第五段	
1	1000	50%全亮	全閃 2.6Hz	滅		
2	1001	100%全亮	70%全亮	滅		
3	1010	50%全亮	70%全亮	100%全亮	滅	
4	1011	100%全亮	70%全亮	50%全亮	滅	
5	1100	50%全亮	70%全亮	100%全亮	全閃 2.6Hz	滅
6	1101	100%全亮	70%全亮	50%全亮	全閃 2.6Hz	滅
7	1110	50%全亮	70%全亮	全閃 2.6Hz	滅	
8	1111	100%全亮	70%全亮	全閃 2.6Hz	滅	
9	0101	L1 亮	L2 亮	L3 亮	L1L2L3 閃	滅
10	0111	L1 亮	L2 亮	L3 亮	滅	

注：9 和 10 的閃爍模式中，L4 和 L5 兩個 LED 輸出懸空