



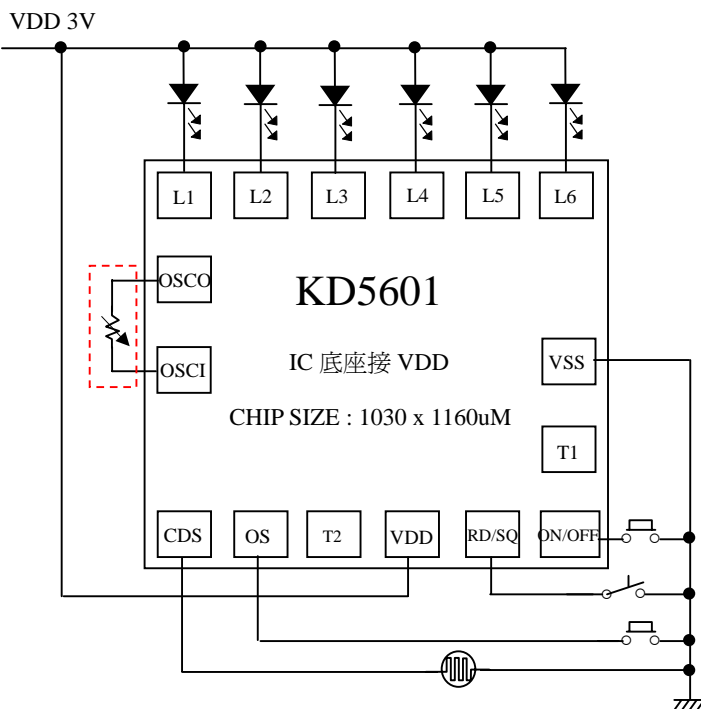
KD5601

六個 LED 程式化控制 IC

電氣特性：

PARAMETER	Symbol	Conditions	Min.	Type	Max.	Unit
Operating voltage 工作電壓	VDD	-	2.4	3	4.5	V
Standby current 靜態電流	I _{dd}	-	-	3	5	uA
Operating current 工作電流	I _{OP}	-	-	0.02	0.1	mA
Driving current 推動電流	I _{OI}	-	10	-	-	mA
Oscilator Frequency 振蕩頻率	F _{osc}	±30%	-	142	-	kHz
Operating temperature 工作溫度	Temp	-	0	25	60	°C

管腳排列及應用線路圖：



名字	功能說明
L1	LED 輸出腳
L2	LED 輸出腳
L3	LED 輸出腳
L4	LED 輸出腳
L5	LED 輸出腳
L6	LED 輸出腳
VSS	電源負極
T1	內部測試腳
ON/OFF	ON/OFF 觸發輸入腳
RD/SQ	順閃/亂閃選擇腳
VDD	電源正極
T2	內部測試腳
OS	One Shot 輸入腳
CDS	CDS 控制腳
OSCI	振蕩輸入腳
OSCO	振蕩輸出腳

功能描述：

- ※ 上電，L1-L6 不亮；如要上電閃，將 ON/OFF 接 VSS。
- ※ ON/OFF：觸發一下，L1-L6 順閃/亂閃，再觸發一次關。
- ※ RD/SQ：RD/SQ 為順閃/亂閃選擇腳，懸空為亂閃，短接為順閃。
- ※ OS：觸發一次順閃/亂閃 16 圈後停止。
- ※ CDS：CDS 光控，當有照光（相當於接 VSS）IC 不會動作，當不需要使用 CDS 控制時，懸空即可。
- ※ KD5601-15 閃爍頻率為 1.5Hz；KD5601-24 閃爍頻率為 2.4Hz（頻率誤差±20%）。
- ※ 內定閃動頻率，也可以外接電阻調整閃動頻率
- ※ 不能同時使用 CDS、OS、ON/OFF 控制。當使用其中一個控制，其他控制不使用（CDS 須去掉）。