



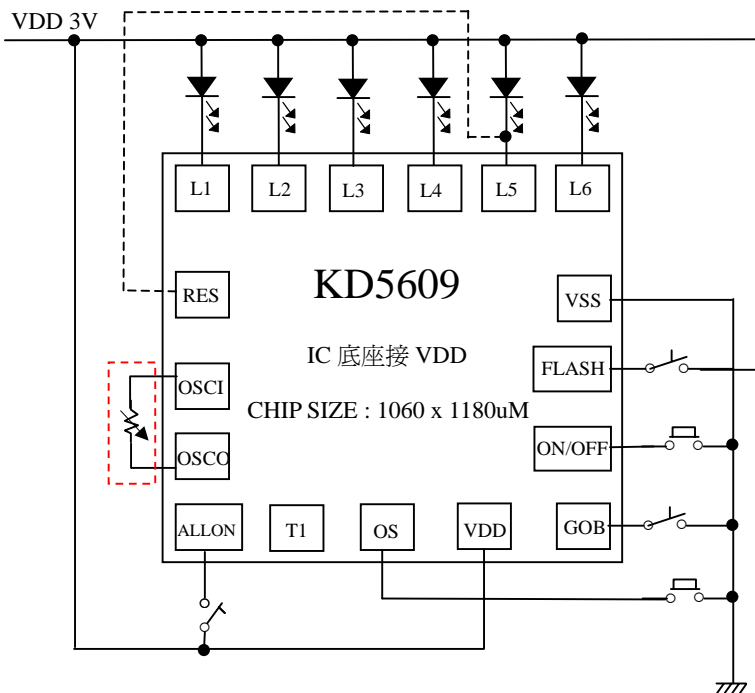
KD5609

六個 LED 輸出控制 IC

電氣特性：

PARAMETER	Symbol	Conditions	Min.	Type	Max.	Unit
Operating voltage 工作電壓	VDD	-	2.4	3	5.0	V
Standby current 靜態電流	I _{dd}	-	-	3	5	uA
Operating current 工作電流	IOP	-	-		0.1	mA
Driving current 推動電流	IOI	單路輸出		20		mA
Oscillator Frequency 振蕩頻率	Fosc	±30%		142		kHz
Operating temperature 工作溫度	Temp	-	0	25	60	°C

管腳排列及應用線路圖：



名字	功能說明
L1	LED 輸出腳
L2	LED 輸出腳
L3	LED 輸出腳
L4	LED 輸出腳
L5	LED 輸出腳
L6	LED 輸出腳
VSS	電源負極
FLASH	L1-L6 全閃
ON/OFF	LED 閃爍/停止按鍵選擇腳
GOB	順閃/來回閃選擇腳(
VDD	電源正極
OS	觸發一次閃 8 圈
T1	內部測試腳
ALLON	L1-L6 全亮
OSCO	振蕩輸出腳
OSCI	振蕩輸入腳
RES	LED 燈數選擇腳

功能描述：

- ※ 上電，LED 不亮。
- ※ 內定：L1,L2,L3,L4,L5,L6 順閃。
- ※ GOB+VSS：L1,L2,L3,L4,L5,L6 來回閃。
- ※ ON/OFF：來回閃或順閃 ON/OFF。
- ※ OS：來回閃或順閃（KD5609-01 閃 8 圈，頻率為 1HZ）。
- ※ ALLON+VDD：L1,L2,L3,L4,L5,L6 全亮。
- ※ FLASH+VDD：L1,L2,L3,L4,L5,L6 同時閃。
- ※ 內建振蕩電阻，也可以外接電阻來調整閃動頻率。
- ※ 可以選定 LED 輸出個數：當 RST+L5 時，只有 L1 L2 L3 L4 L5 動作。